



Půdní skládací schody



Mlynářské schody



Modulové schody



Točité schody



Venkovní schody

**DOLLE**



## Savoie

### Schody s úsporným vedením

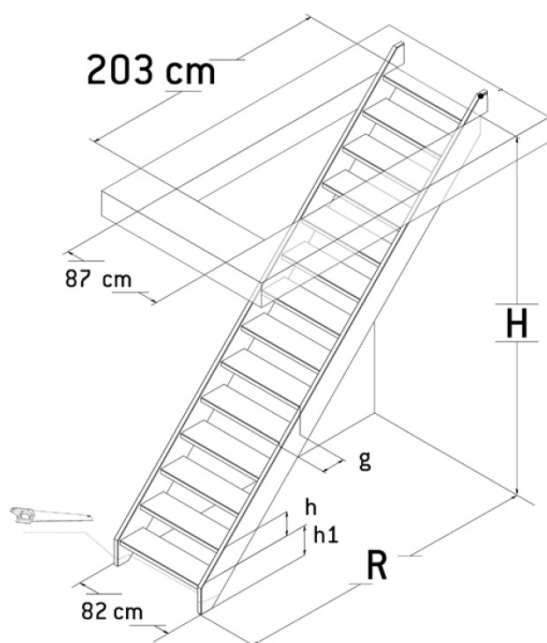
- Výška podlaha-podlaha:** max. 275 cm - 14 nášlapů
- Podpůrná konstrukce:** nelakovaný masivní buk
- Výška nášlapu:** 19,6 cm(1. nášlap 20,2 cm)
- Nášlapy:** Šířka: 74,4 cm  
Hloubka: 22 cm(horní nášlap: 13 cm)  
Tloušťka: 3,1 cm  
Dřevo: nelakovaný masivní buk
- Tvar:** rovné vedení a se zatočením o 1/4
- Zábradlí:** Možná zábradlí:  
A-s rovnými dřevěnými sloupky,  
T-s frézovanými dřevěnými sloupky,  
C- s 3 šikmými kovovými výplněmi,  
M-s 5 šikmými kovovými výplněmi

# Savoie

## Zábradlí:

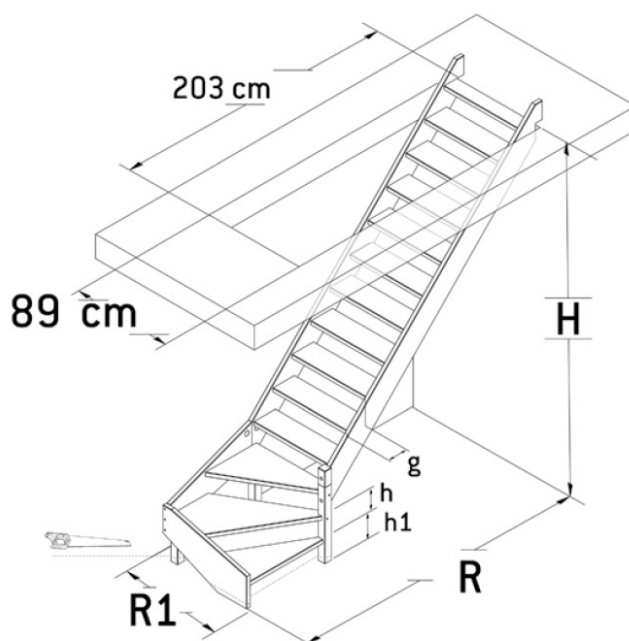


## Spodní zatočení o 1/4



H- 275 cm  
R - 261,8 cm  
g - 19 cm  
h - 19,6 cm  
h1 - 20,2 cm

## Spodní zatočení o 1/4



H- 275 cm  
R - 291 cm  
R1 - 83,6 cm  
g - 19 cm  
h - 19,6 cm  
h1 - 20,2 cm