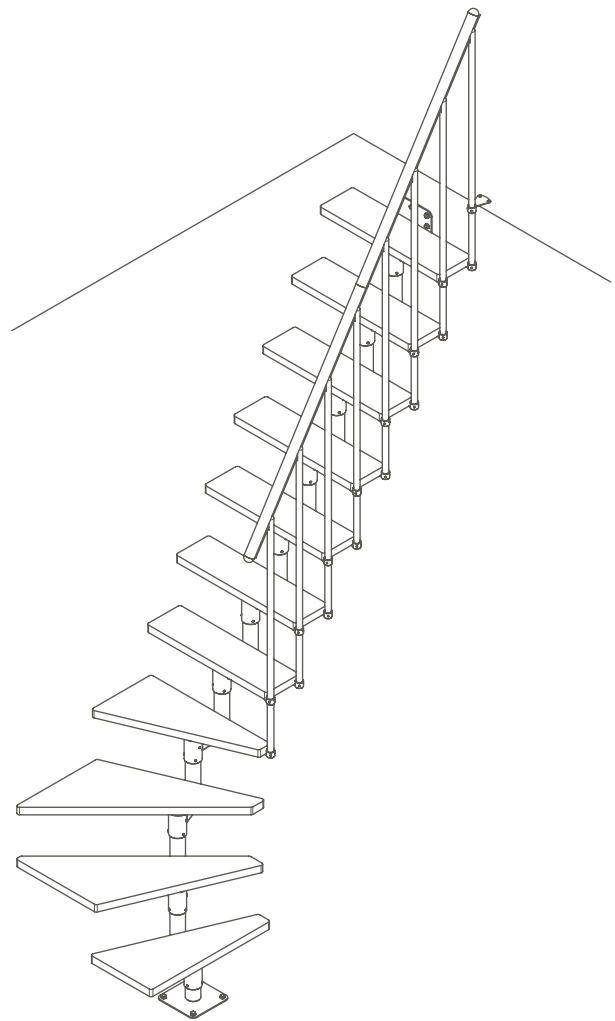
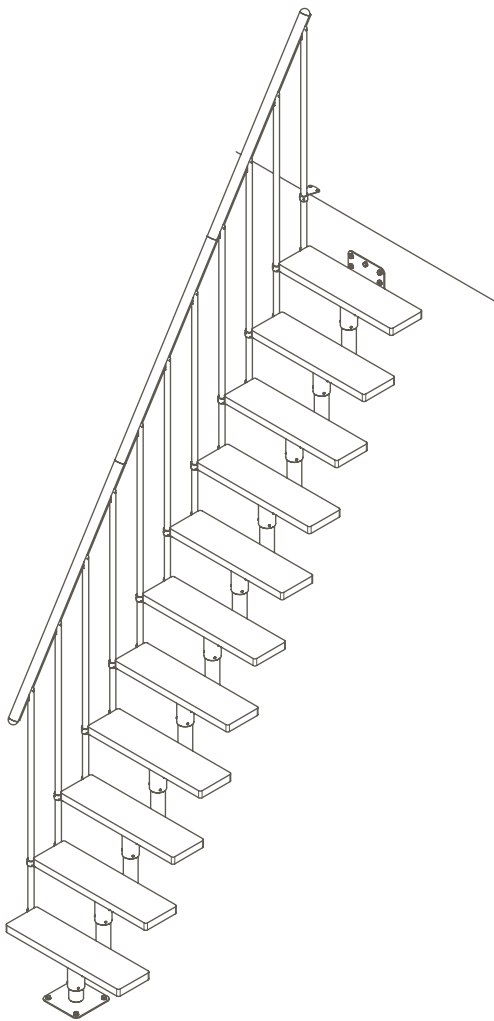
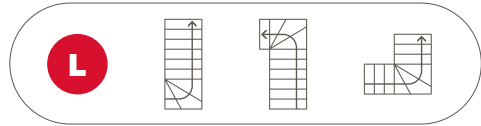
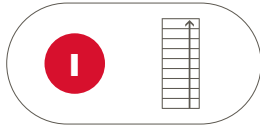


DALLAS

DIMENSION



 Video: www.dolle.com/dallas

STAIRCASE TERMINOLOGY



C1
E
G
H

| | C1 | E | G | H |
|---|--------------------------------------|--|--------------------------|--|
|  | Staircase width w. 1 banister | Headroom | Going (of tread) | Height floor-to-floor |
|  | Szerokość schodów z jedną balustradą | Wysokość nad schodami | Głębokość stopnia | Wysokość kondygnacji od podłogi do podłogi |
|  | Šířka schodiště s 1 zábradlím | Výška nad schodištěm | Hloubka nášlapu | Výška patra podlaha-podlaha |
|  | Ширина лестницы, одно перила | Минимальная высота потолка над лестницей | Глубина ступени | Высота от пола до пола |
|  | Laiptų su viena balustrada plotis | Aukštis virš laiptų | Pakopos gylis | Aukšto aukštis |
|  | Kápru ar margām vienā pusē platums | Augstums virs kāpnēm | Pakāpiena dziļums | Stāva augstums |
|  | Øhe kāsipuuga trepi laius | Kõrgus trepi kohal | Astme sügavus | Korruse kõrgus |
|  | Širina stopnic z eno ograjo | Višina nad stopnicami | Hodalna globina stopnice | Višina nadstropja |
|  | Širina stepenica s jednom ogradom | Visina iznad stepenica | Dubina stuba | Visina kata |
|  | Šírka schodov s jedným zábradlím | Výška nad schodmi | Hĺbka stupňa | Výška podlažia |

M
N
O
P

| | M | N | O | P |
|---|----------------------------|------------------------------|----------------------------------|-------------------------|
|  | Opening size length | Opening size width | Clear width | Pitch |
|  | Długość otworu montażowego | Szerokość otworu montażowego | Szerokość schodów bez balustrady | Kąt nachylenia schodów |
|  | Délka stavebního otvoru | Šířka stavebního otvoru | Čistá šířka bez zábradlí | Sklon schodiště |
|  | Проем монтажа - длина | Проем монтажа - ширина | Ширина лестницы без перил | Угол наклона лестницы |
|  | Montavimo angos ilgis | Montavimo angos plotis | Laiptų be balustrados plotis | Laiptų pasvirimo kampas |
|  | Montážas atveres garums | Montážas atveres platums | Kápru bez margām platums | Kápru slīpuma leņķis |
|  | Montaažiava pikkus | Montaažiava laius | Ilma kāsipuuta trepi laius | Trepi kaldenurk |
|  | Dolžina pritrdilne luknje | Širina montažne luknje | Širina stopnic brez ograje | Kot nagiba stopnic |
|  | Duljina montažne rupe | Širina montažne rupe | Širina stepenica bez ograde | Kut nagiba stepenica |
|  | Dĺžka montážneho otvoru | Šírka montážneho otvoru | Šírka schodov bez zábradlia | Uhol sklonu schodov |

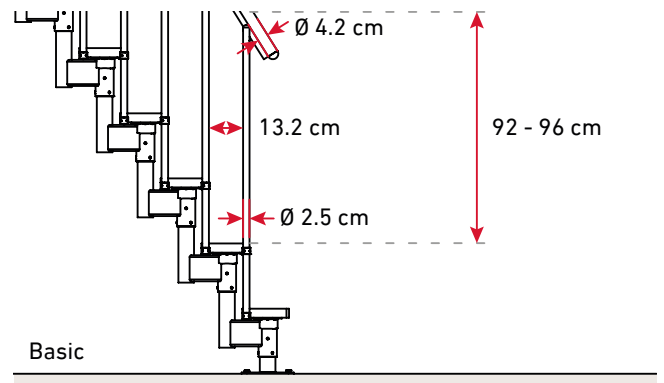
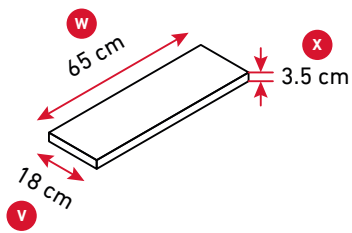
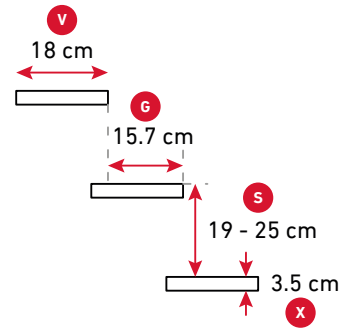
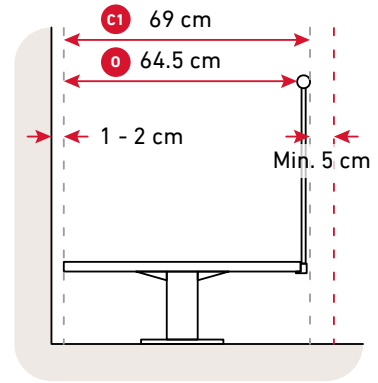
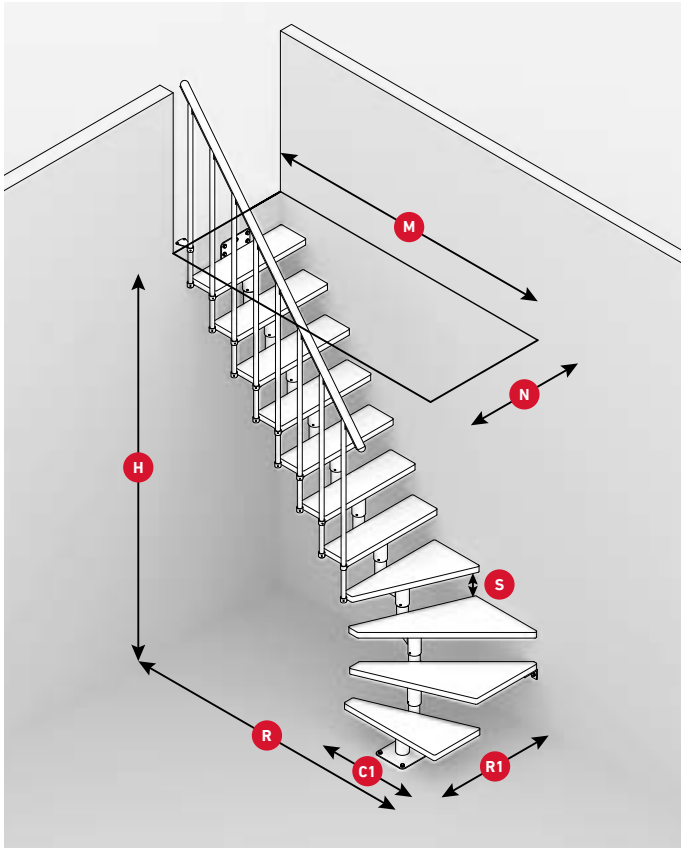
R
R1
S
T

| | R | R1 | S | T |
|---|---------------------------------|----------------------------------|--------------------|------------------|
|  | Total going length | Total going width | Rise height | Number of treads |
|  | Zabieg schodów- długość | Zabieg schodów- szerokość | Wysokość stopnia | Ilość stopni |
|  | Celková pochozí délka | Celková pochozí šířka | Výška schodu | Počet nášlapů |
|  | Забегная часть лестницы - длина | Забегная часть лестницы - ширина | Шаг ступени | Кол-во ступеней |
|  | Laiptų posūkis - ilgis | Laiptų posūkis - plotis | Pakopos aukštis | Pakopų kiekis |
|  | Kápru pagrieziens — garums | Kápru pagrieziens - platums | Pakāpiena augstums | Pakāpienu skaits |
|  | Trepimarss- pikkus | Trepimarss - laius | Astme kõrgus | Astmete arv |
|  | Širina 1 prostora stopnišča | Širina 2 prostora stopnišča | Višina stopnice | Število stopnic |
|  | Zavoj stepenica- duljina | Zavoj stepenica- širina | Visina stepenice | Broj stepenica |
|  | Rameno – dĺžka | Rameno – šírka | Výška stupňa | Počet stupňov |

V
W
X
Z

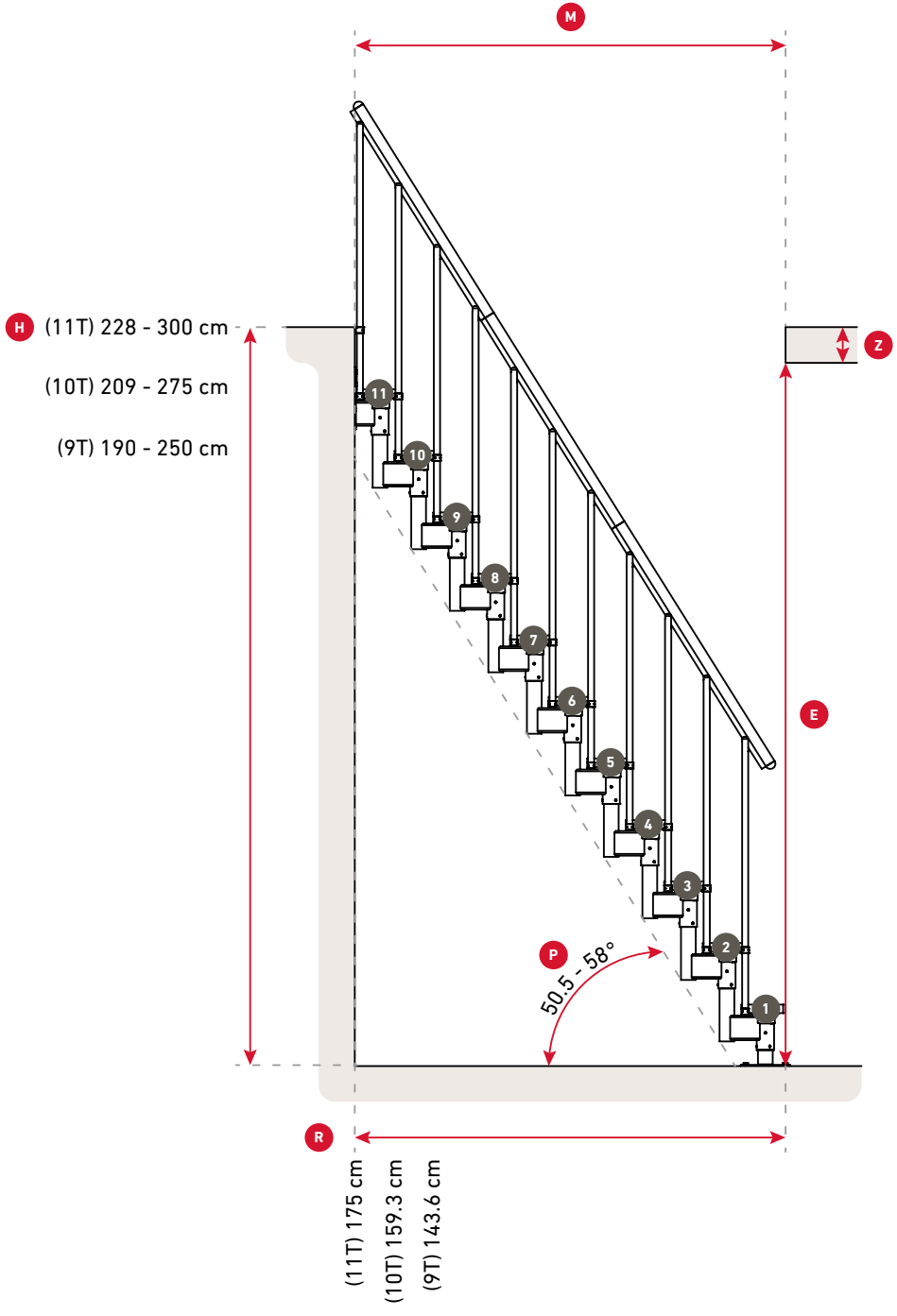
| | V | W | X | Z |
|---|-------------------|-------------------|-------------------|-----------------|
|  | Tread depth | Tread width | Tread thickness | Deck thickness |
|  | Głębokość stopnia | Szerokość stopnia | Grubość stopnia | Grubość stropu |
|  | Hloubka nášlapu | Šířka nášlapu | Tloušťka nášlapu | Tloušťka stropu |
|  | Глубина ступени | Ширина ступени | Толщина ступени | Толщина плиты |
|  | Pakopos gylis | Pakopos plotis | Pakopos storumas | Lubų storumas |
|  | Pakāpiena dziļums | Pakāpiena platums | Pakāpiena biezums | Griestu biezums |
|  | Astme sügavus | Astme laius | Astme jāmedus | Tala jāmedus |
|  | Globina stopnice | Širina stopnice | Debelina stopnice | Debelina stropa |
|  | Dubina stuba | Širina stuba | Debljina stuba | Debljina stropa |
|  | Hĺbka stupňa | Šírka stupňa | Hrúbka stupňa | Hrúbka stropu |

DIMENSIONS



Basic

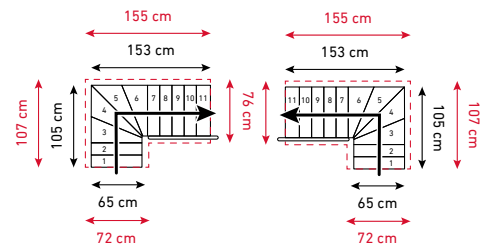
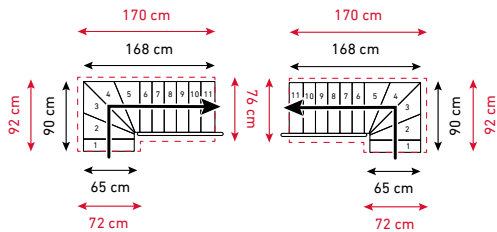
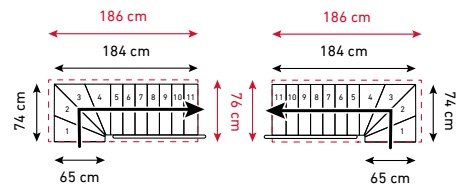
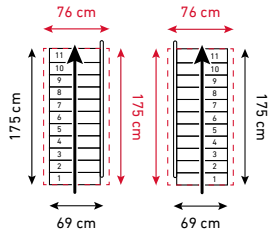
DIMENSIONS



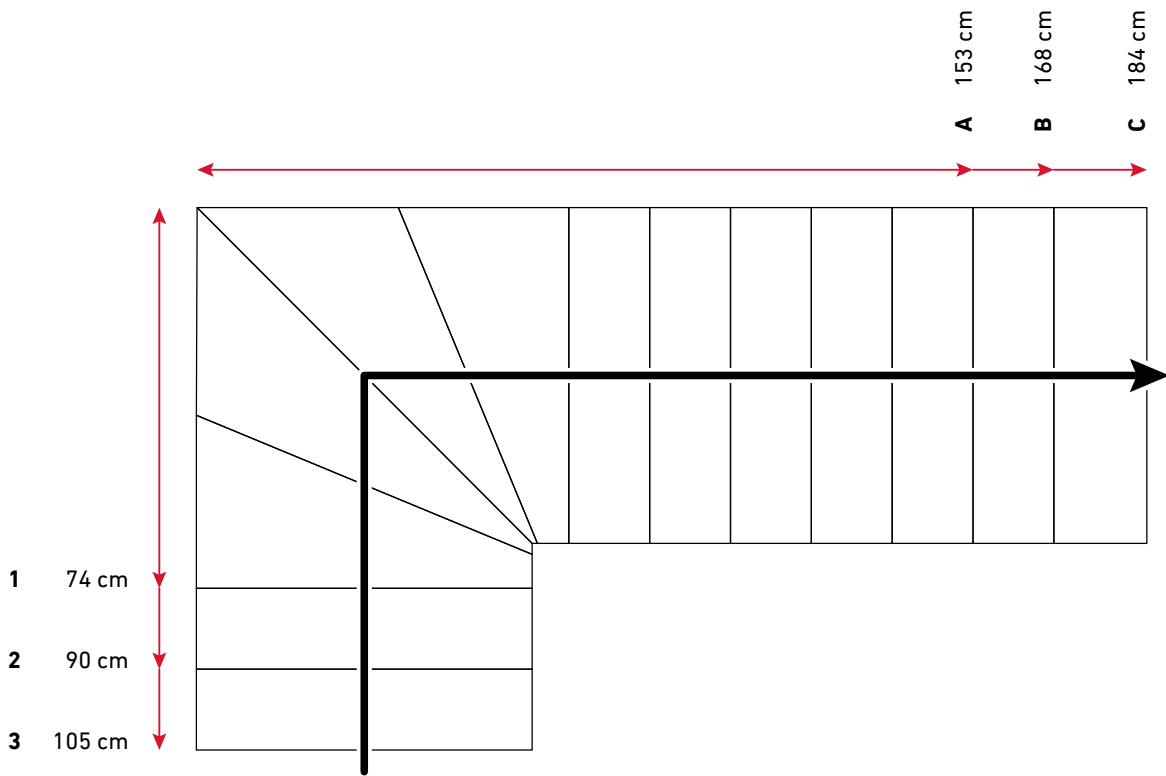
DALLAS 11 TREADS

H 228 - 300 cm — Staircase dimensions incl. handrail on 1 side

--- Floor opening size is defined based on 2 cm space to wall, 5 cm space for hand, 19 cm rise height, 25 cm deck thickness, 200 cm headspace.



DALLAS RIGHT TURN DIMENSIONS



DALLAS LEFT TURN DIMENSIONS

