

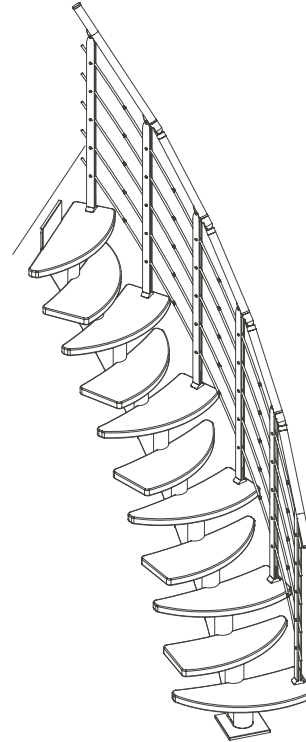
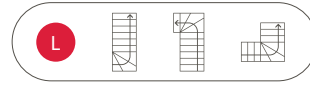
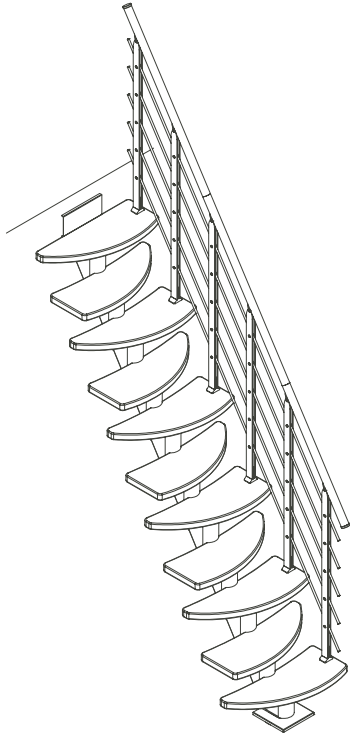
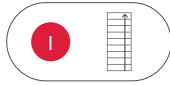
**DESIGN BANISTER**

# BERLIN

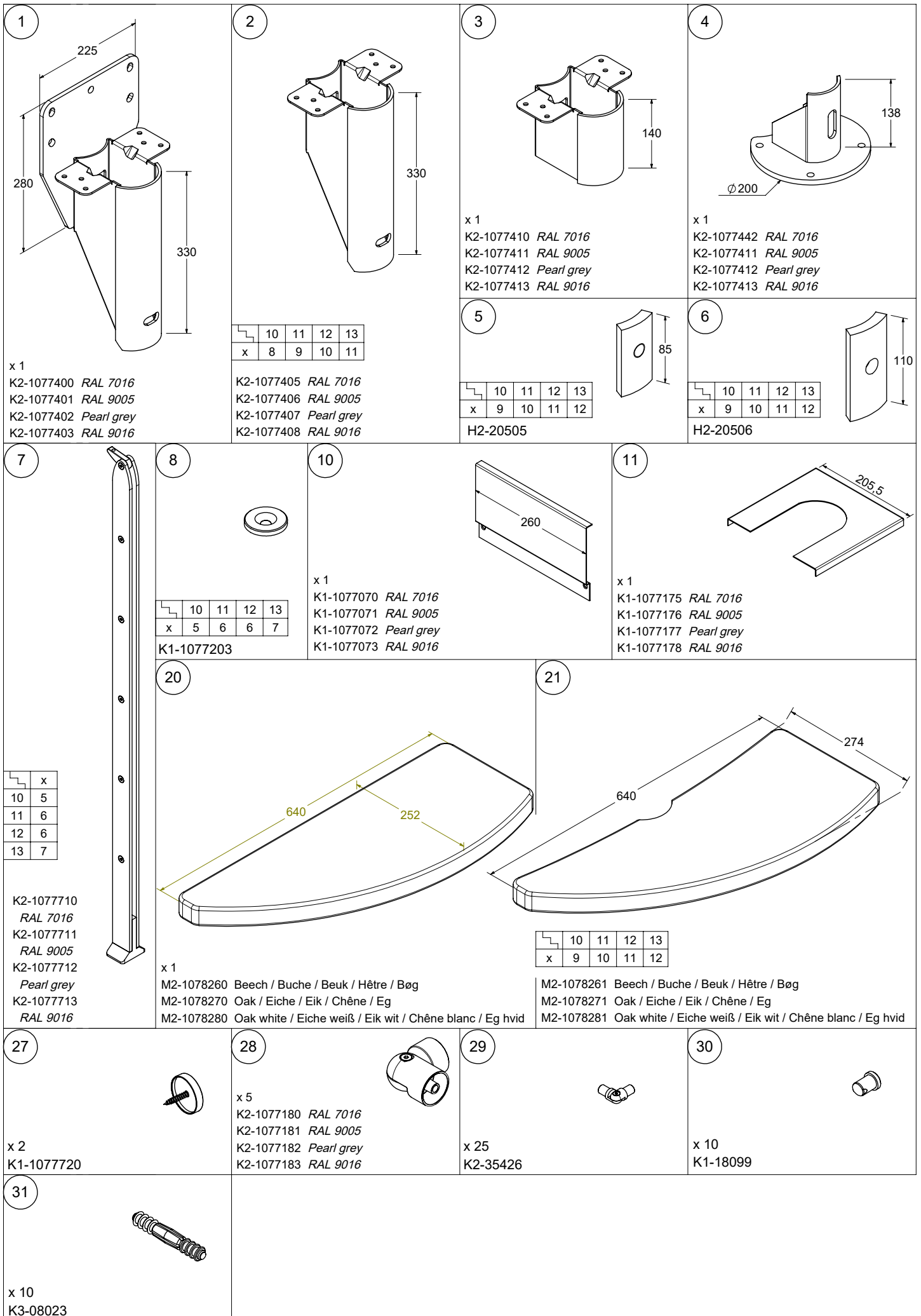
**INSTRUCTION / MONTAGEANLEITUNG  
INSTRUKTION / INSTRUCCIÒN / INSTRUKCJA**

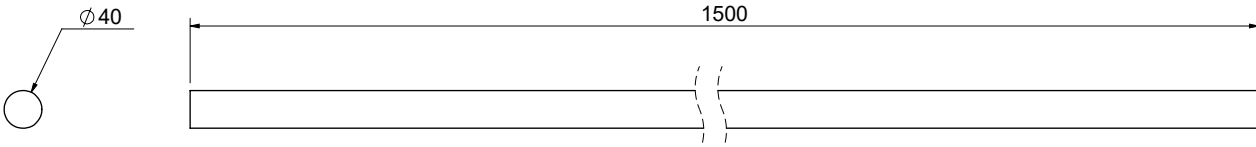
**SOGEM**<sup>®</sup>

PART OF DOLLE GROUP



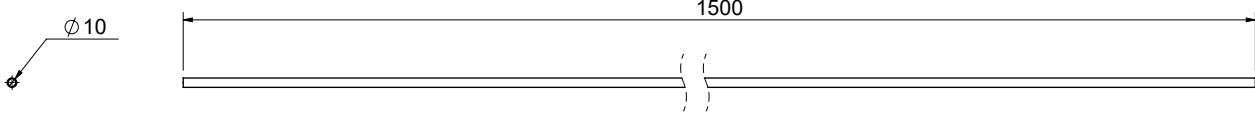
	Height floor-to-floor	Rise height	Number of treads
	Geschosshöhe	Steigungshöhe	Anzahl Stufen
	Hauteur sol-sol	Hauteur de marche	Nombre de marches
	Altura de suelo/suelo	Altura de peldaños	Numero de peldaños
	Altura do chão / chão	Altura do degrau	Número de etapas (degraus)
	Hoogte vloer/vloer	Hoogte trede	Aantal treden
	Etagehøjde	Stigningshøjde	Antal trin
	Golv till golv höjd	Stigningshöjd	Antal steg
	Wysokość kondygnacji od podłogi do podłogi	Wysokość stopnia	Ilość stopni
	Înălțime sol-sol	Înălțime treaptă	Număr trepte
	Výška patra podlaha-podlaha	Výška schodu	Počet nášlapů
	Висота от пола до пола	Шаг ступени	Кол-во ступеней
	Aukšto aukštis	Pakopos aukštis	Pakopų kiekis
	Stāva augstums	Pakāpiena augstums	Pakāpienu skaits
	Korruse kõrgus	Astme kõrgus	Astmete arv
	Višina nadstropja	Višina stopnice	Število stopnic
	Visina kata	Visina stepenice	Broj stepenica
	Výška podlažia	Výška stupňa	Počet stupňov



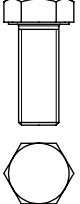
32 

1078905 *Beech / Buche / Beuk / Hêtre / Bøg*  
 1078915 *Oak / Eiche / Eik / Chêne / Eg*

	10	11	12	13
x	2	2	2	3

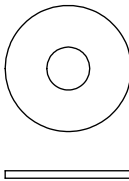
33 

x 15  
K1-18049

37 


	10	11	12	13
x	10	11	12	13

R1-63500  
M16 x 40


38 

	10	11	12	13
x	10	11	12	13


K3-04053  
Ø50 / Ø17

39 

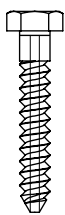
x 1  
R2-86074  
M16

40 


x 9  
K3-08001  
Ø12 x 60

41 

x 9  
K3-04001  
Ø10

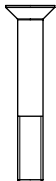
42 

x 9  
K3-06003  
Ø10 x 60

44 

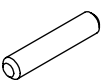
	10	11	12	13
x	60	66	72	78

R1-63267  
Ø6 x 35 TX30


46 

	10	11	12	13
x	5	6	6	7

K3-02097  
M10 x 70

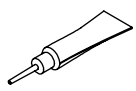
47 

x 14  
R3-91415  
Ø8 x 40

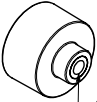
48 

	10	11	12	13
x	5	6	6	7

K3-06239  
Ø4,5 x 25


49 

x 1  
K3-90001


50 

Ø8mm

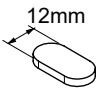
x 1  
K1-01810

51 

x 2  
K3-06022  
Ø5 x 35 TX25


56 

x 2  
K3-08006  
Ø6 x 40

58 

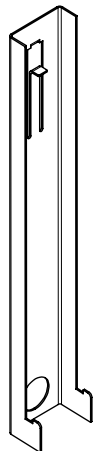
12mm

x 8  
R3-20590

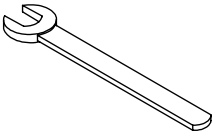
59 

Wood glue  
Holzkleber  
Colle à bois  
Trælim

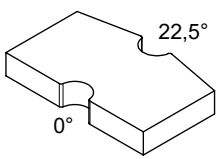
x 1  
K3-90005

60 

x 1  
H2-63530

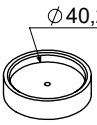
61 

x 1  
R1-63501  
24 mm

62 

22,5°  
0°

x 1  
H3-35920

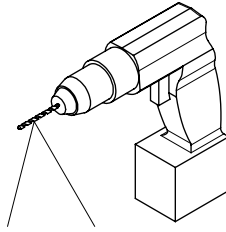
63 

Ø40,2mm

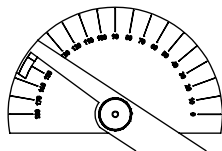
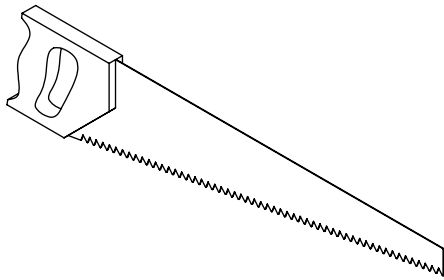
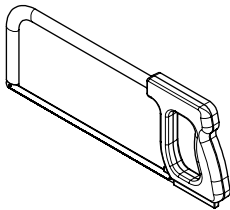
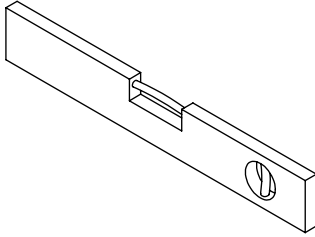
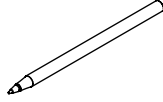
x 1  
K1-01620



Tools not included!  
Werkzeuge nicht enthalten!  
Gereedschap niet inbegrepen!  
Outils non inclus!  
Værktøj ikke inkluderet!



- |        |        |
|--------|--------|
|        |        |
| Ø 3mm  | Ø 6mm  |
| Ø 4mm  | Ø 12mm |
| Ø 6mm  |        |
| Ø 8mm  |        |
| Ø 10mm |        |



Protractor  
Winkelmesser  
Gradenboog  
Rapporteur d'angle  
Vinkelmåler



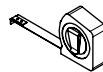
3mm  
4mm  
6mm



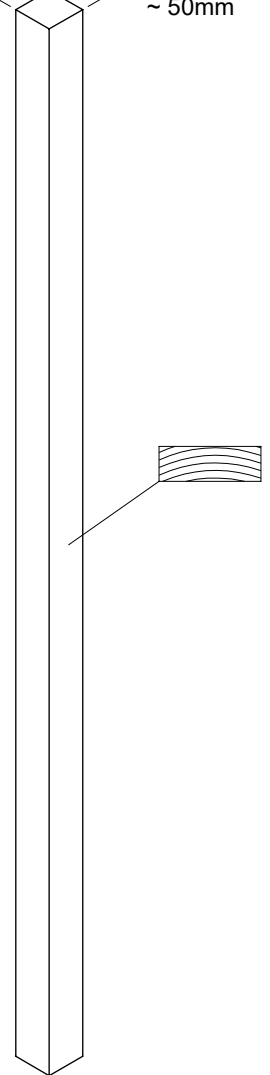
16mm



TX25  
TX30  
PZ2



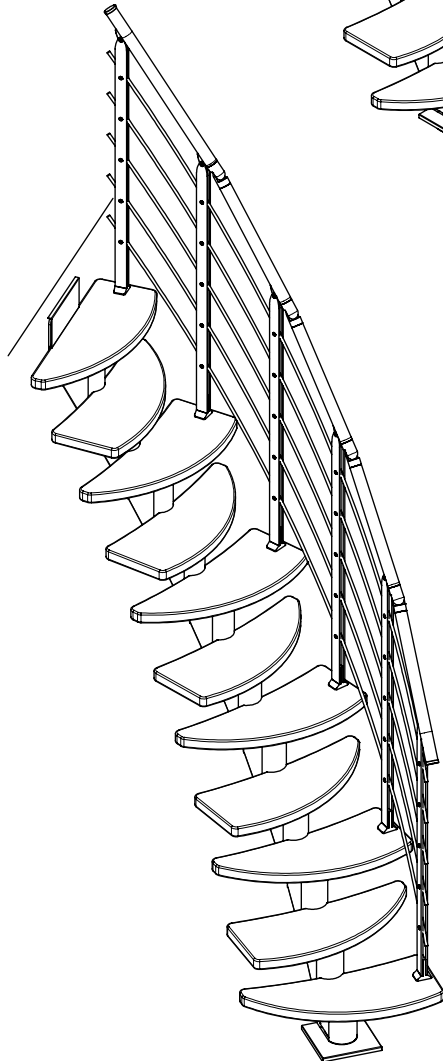
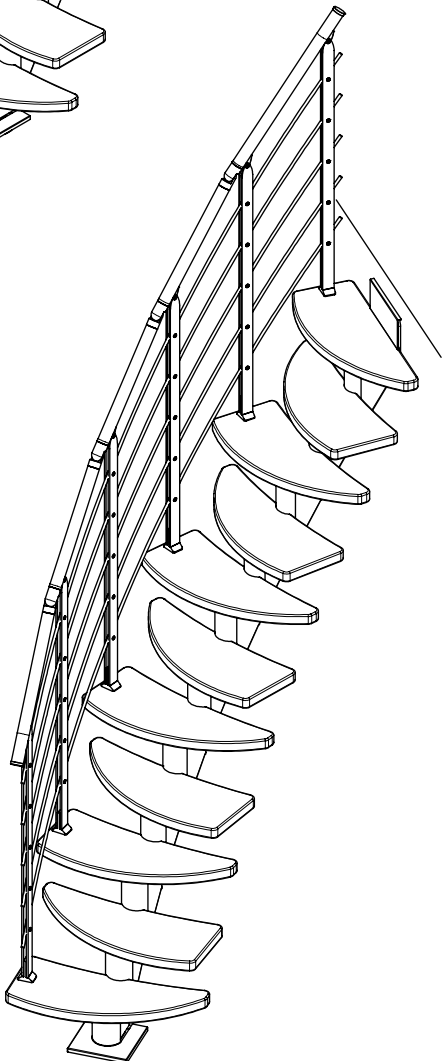
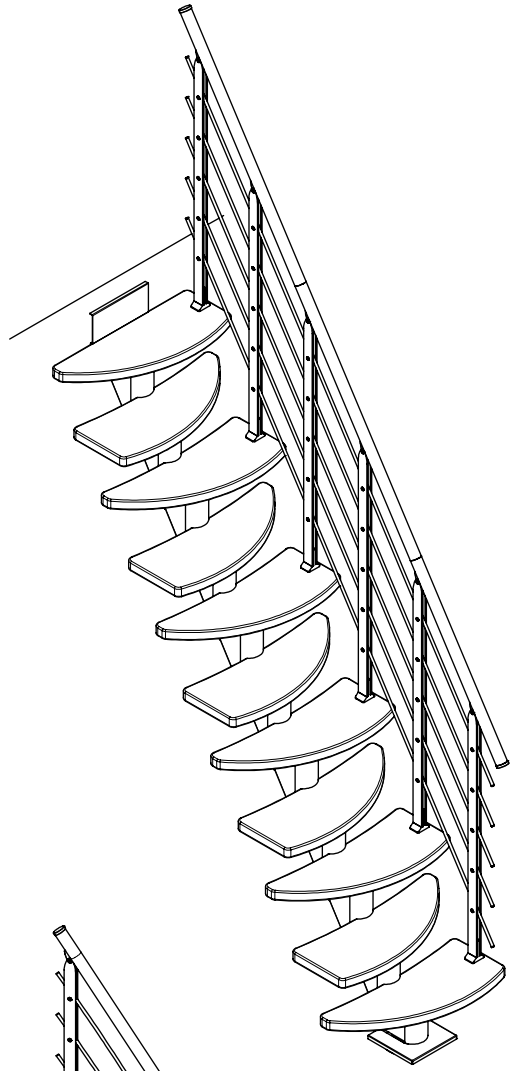
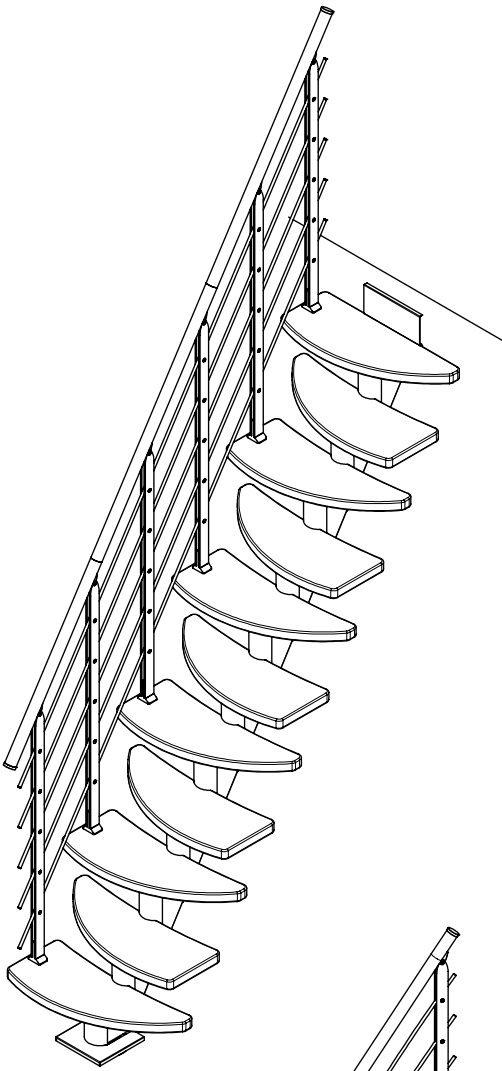
~ 50mm      ~ 50mm

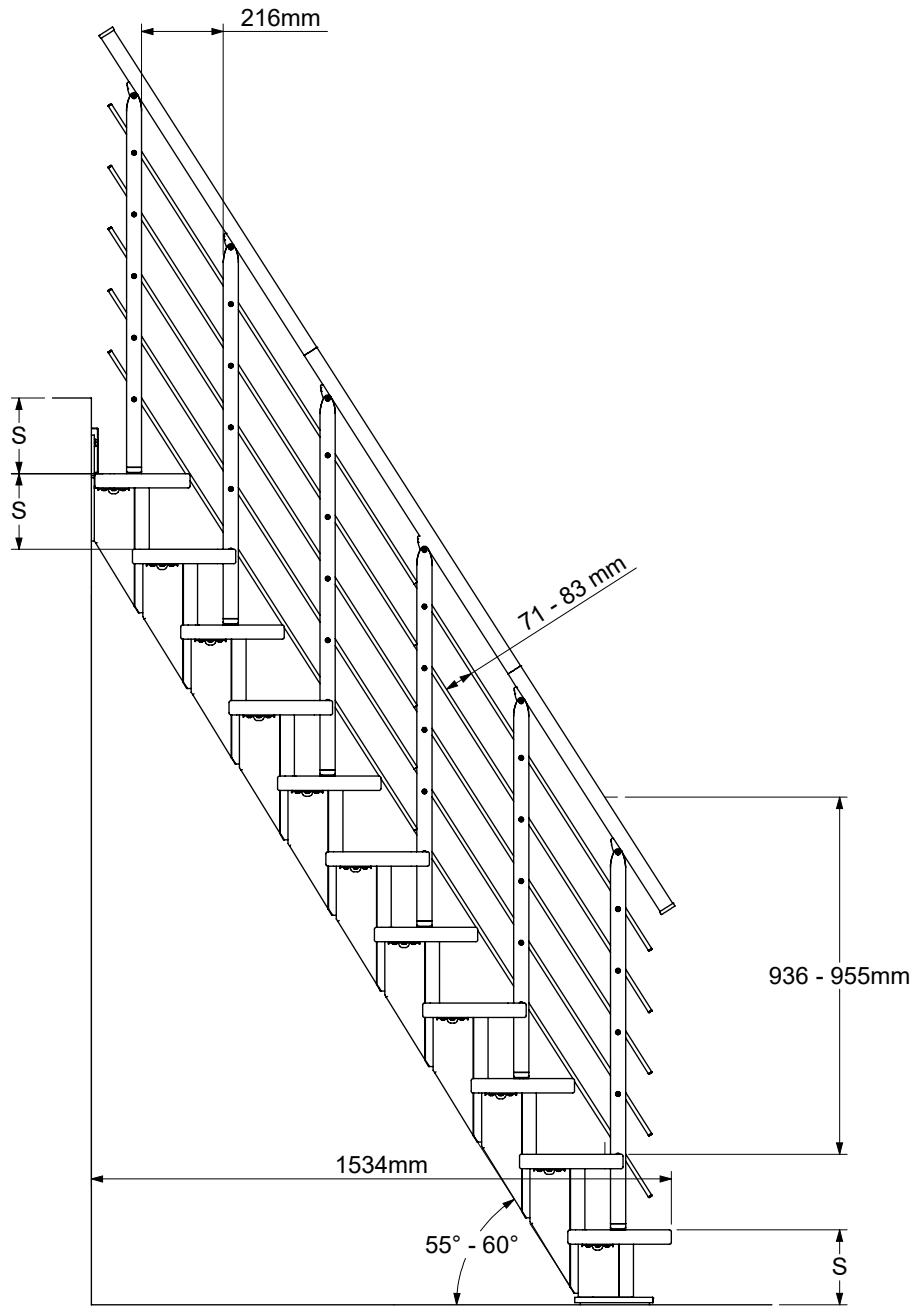




L

R





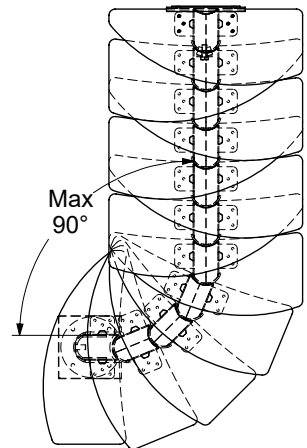
$$S = \frac{H}{T + 1}$$

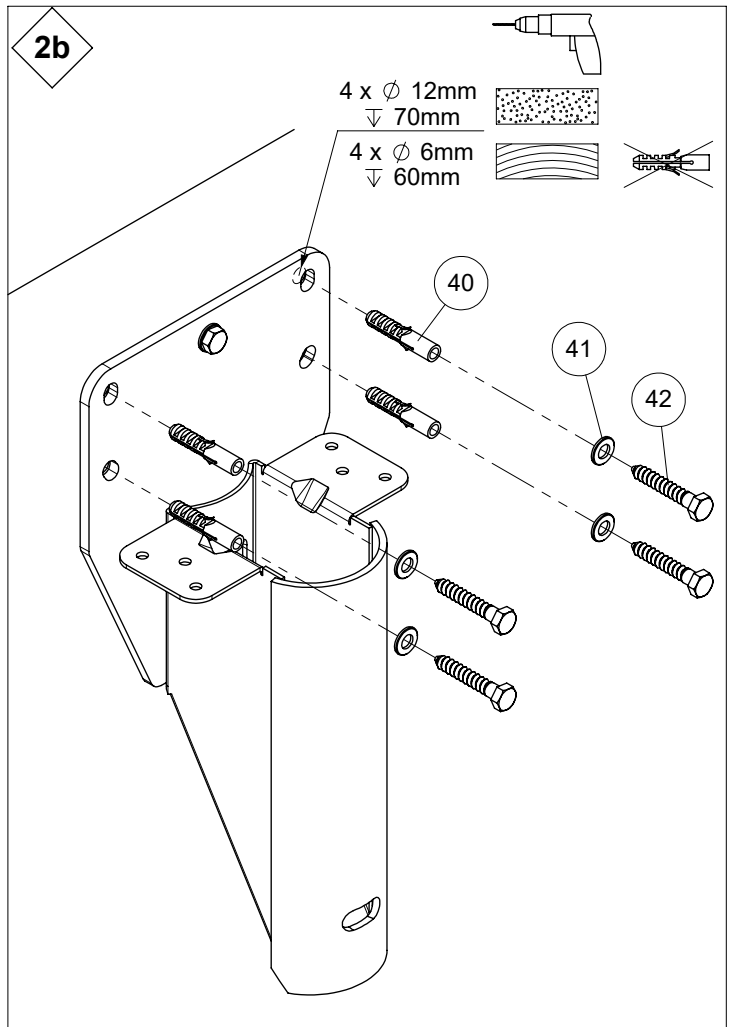
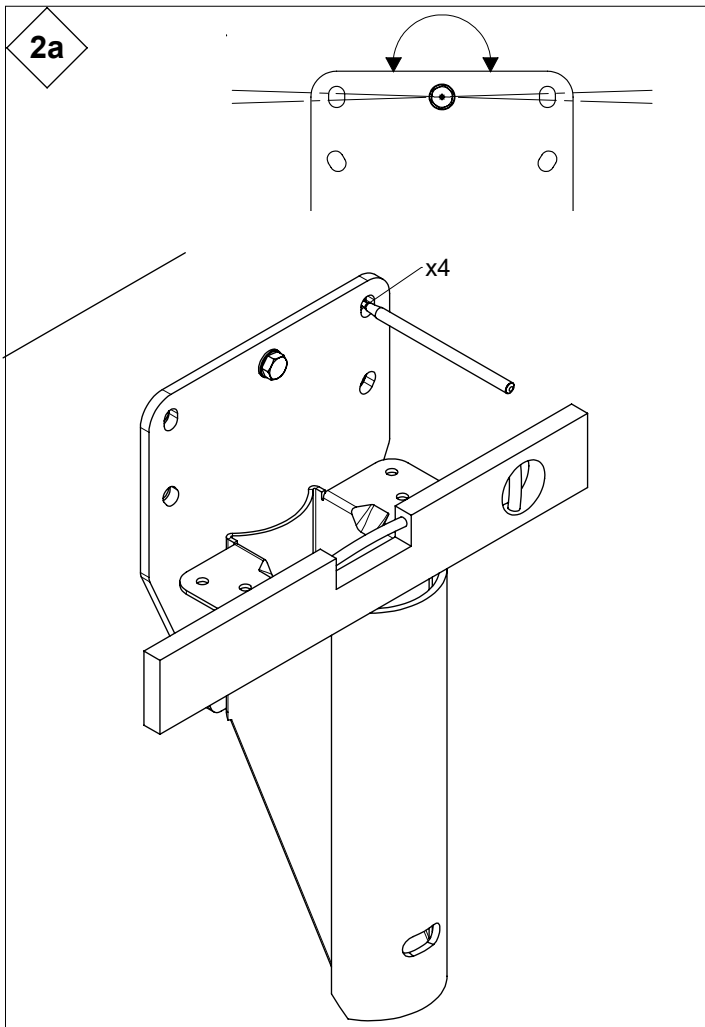
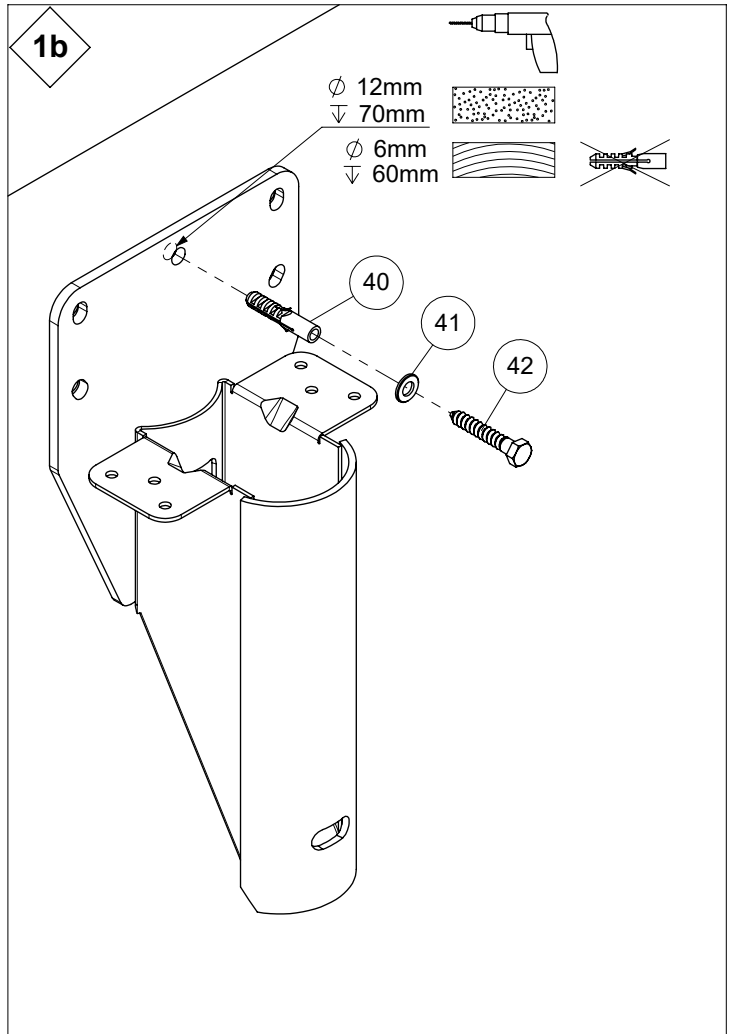
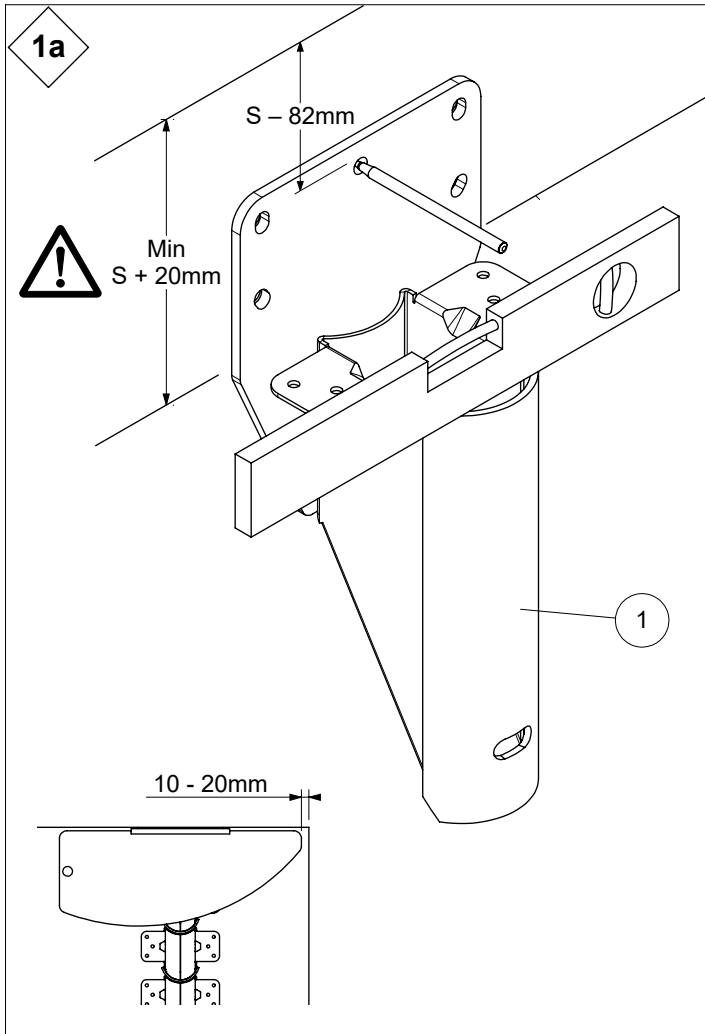
min S	max S
185 mm	225 mm

H: 2400 mm, T: 11 st(pcs)

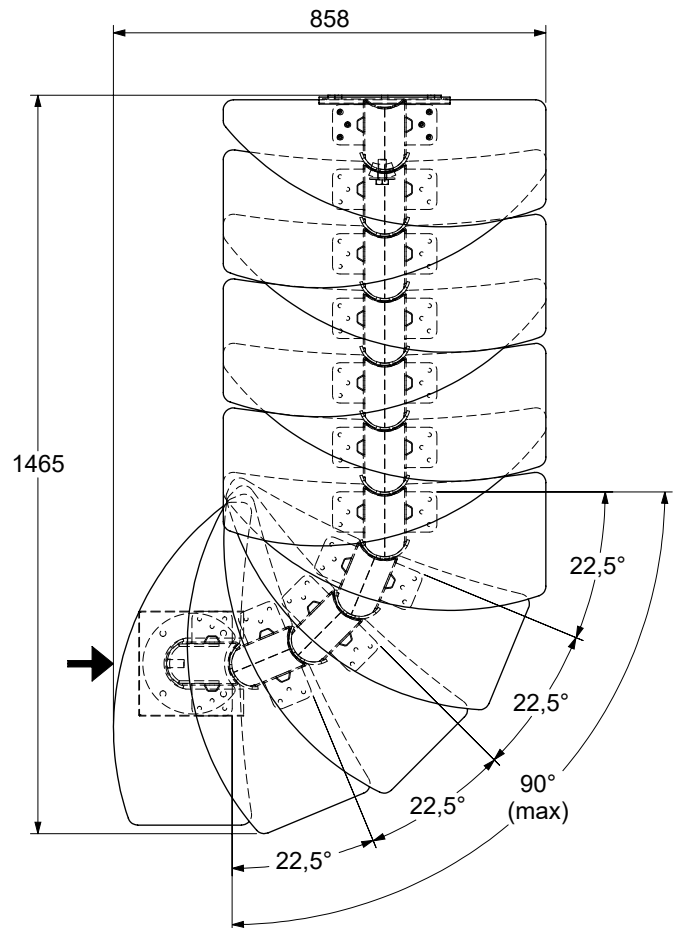
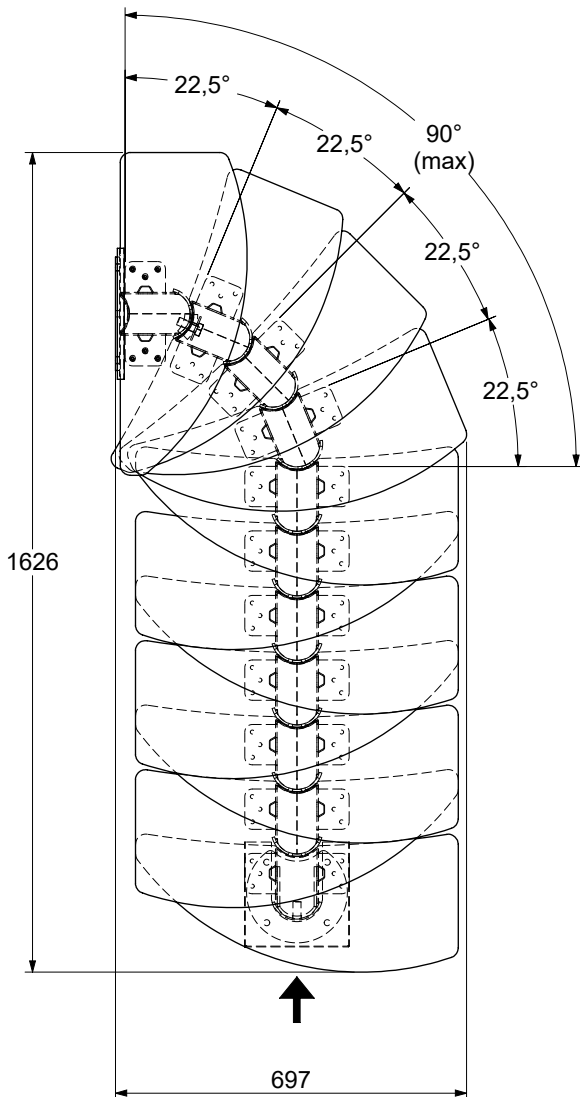
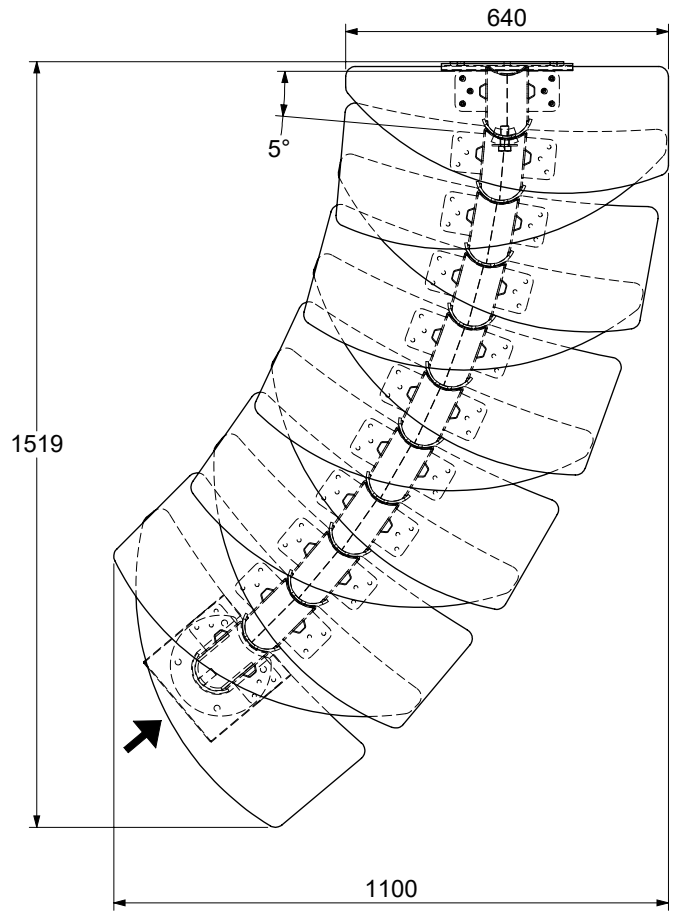
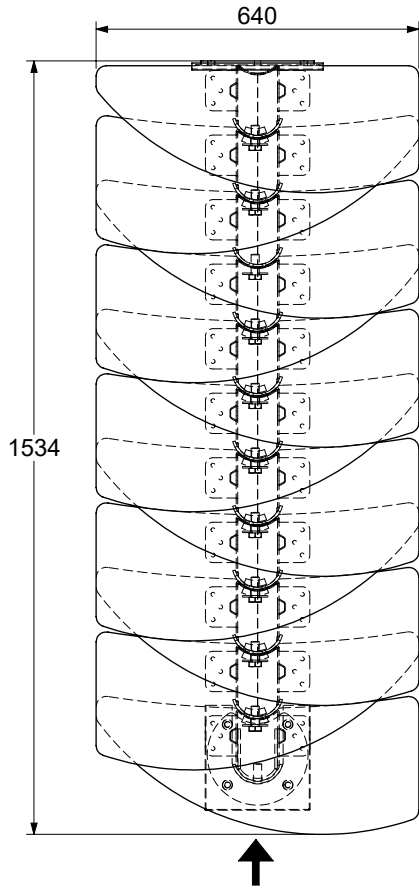
$$S = \frac{2400 \text{ mm}}{11 + 1} = 200 \text{ mm} \quad \text{👍}$$

T	min H	max H
9	1850 mm	2250 mm
10	2035 mm	2475 mm
11	2220 mm	2700 mm
12	2405 mm	2925 mm
13	2590 mm	3150 mm

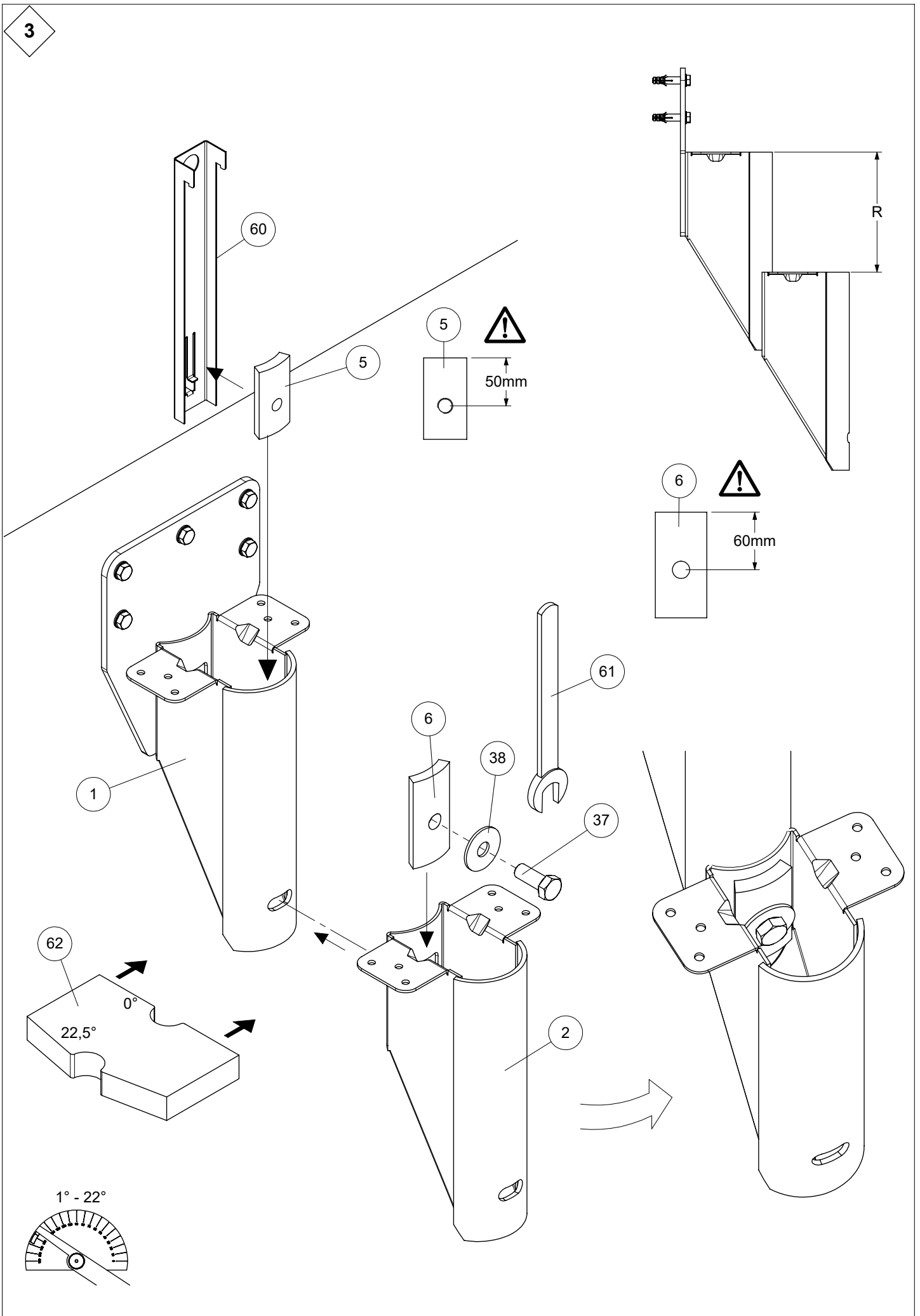


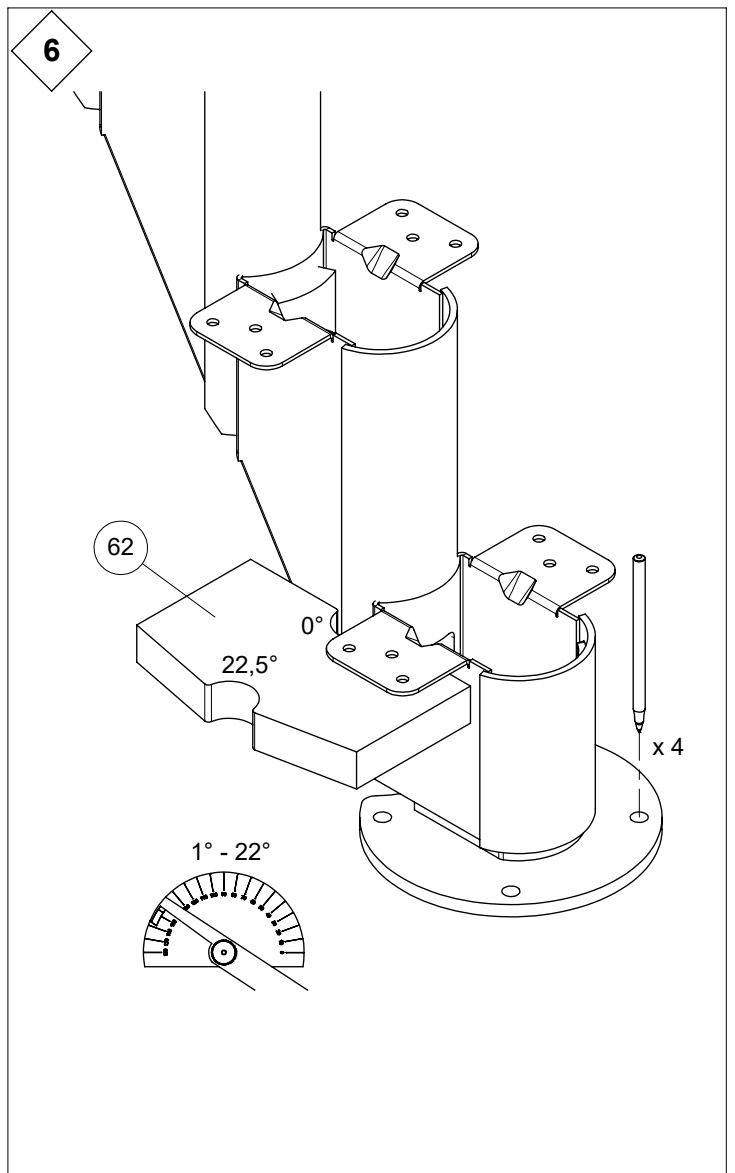
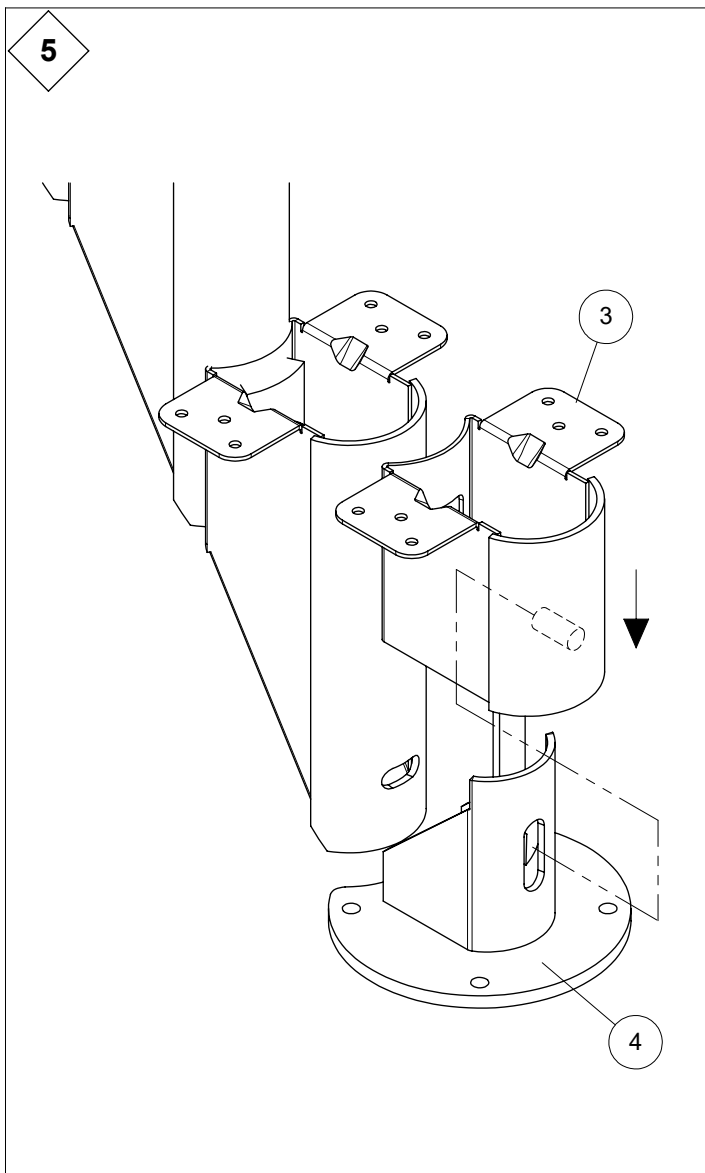
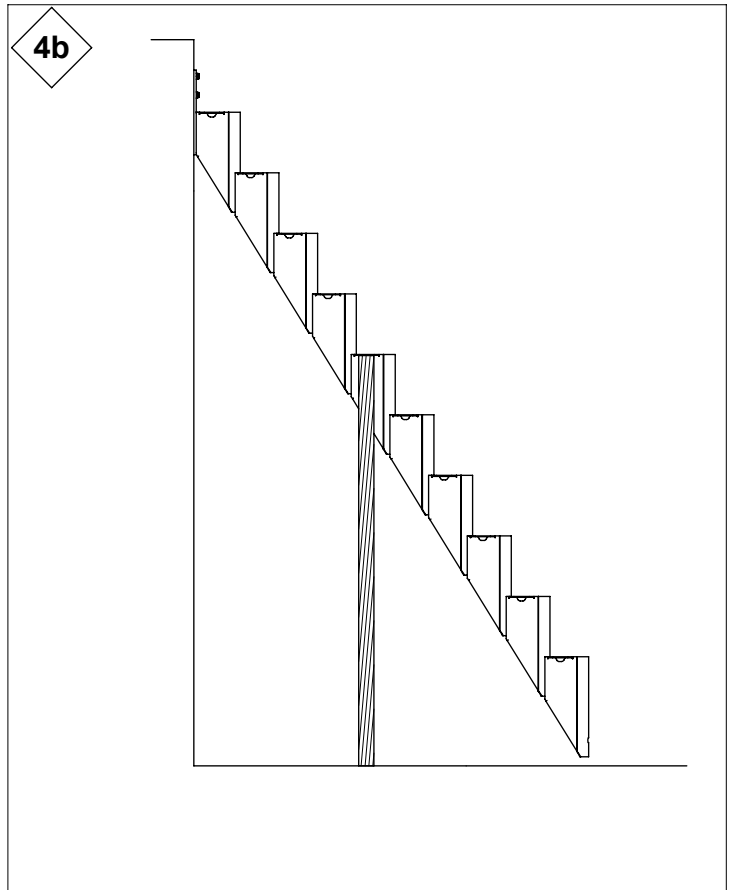
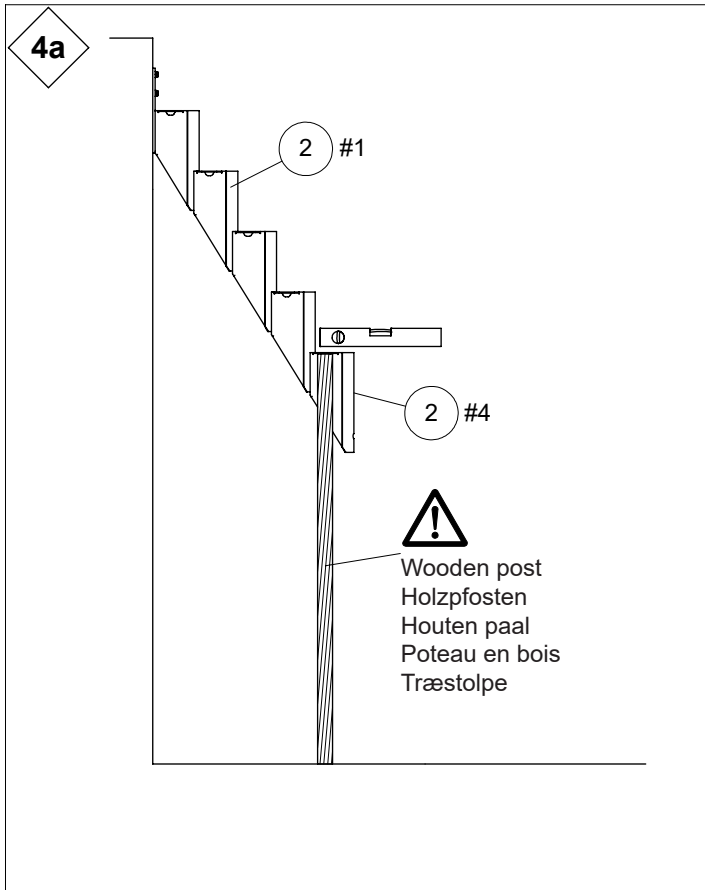


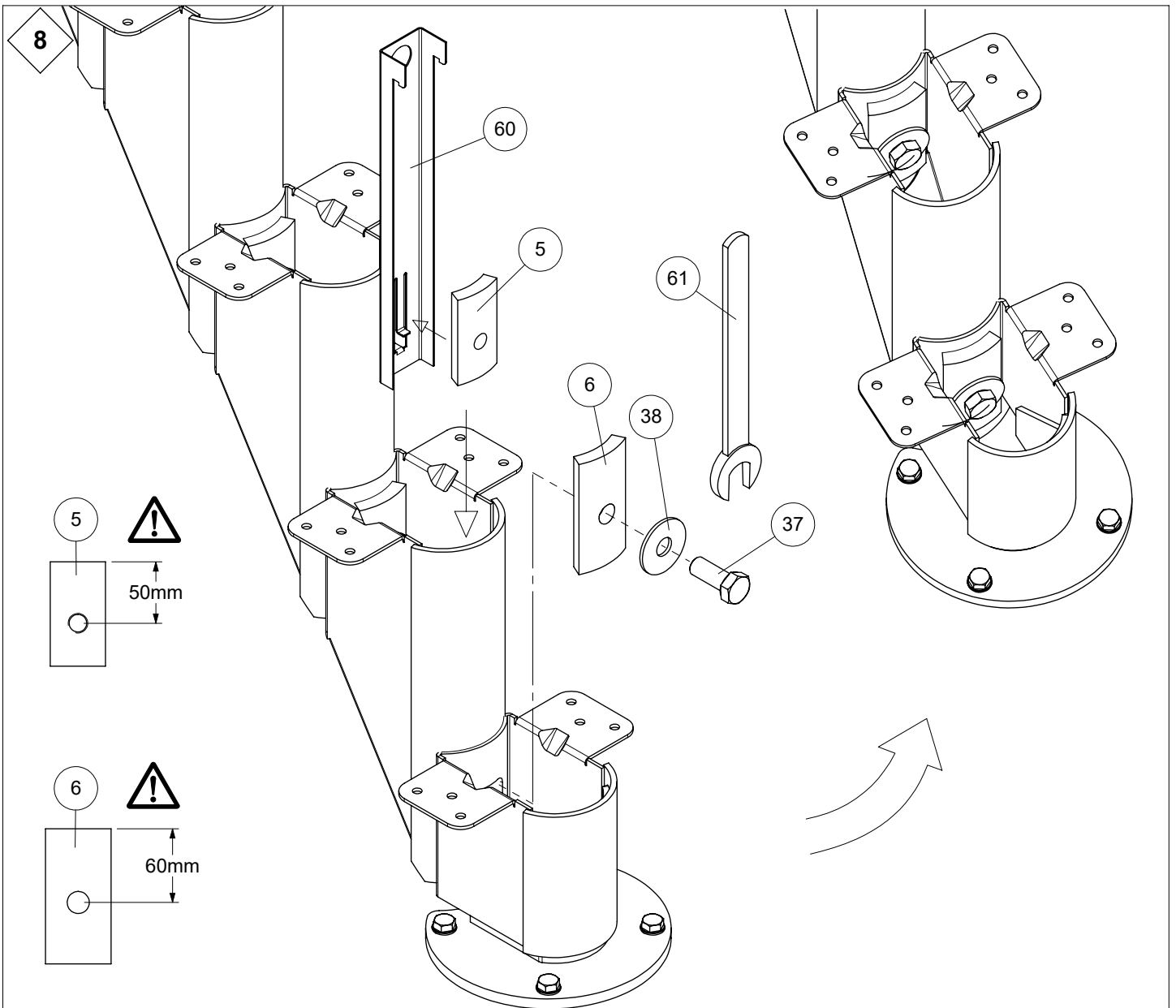
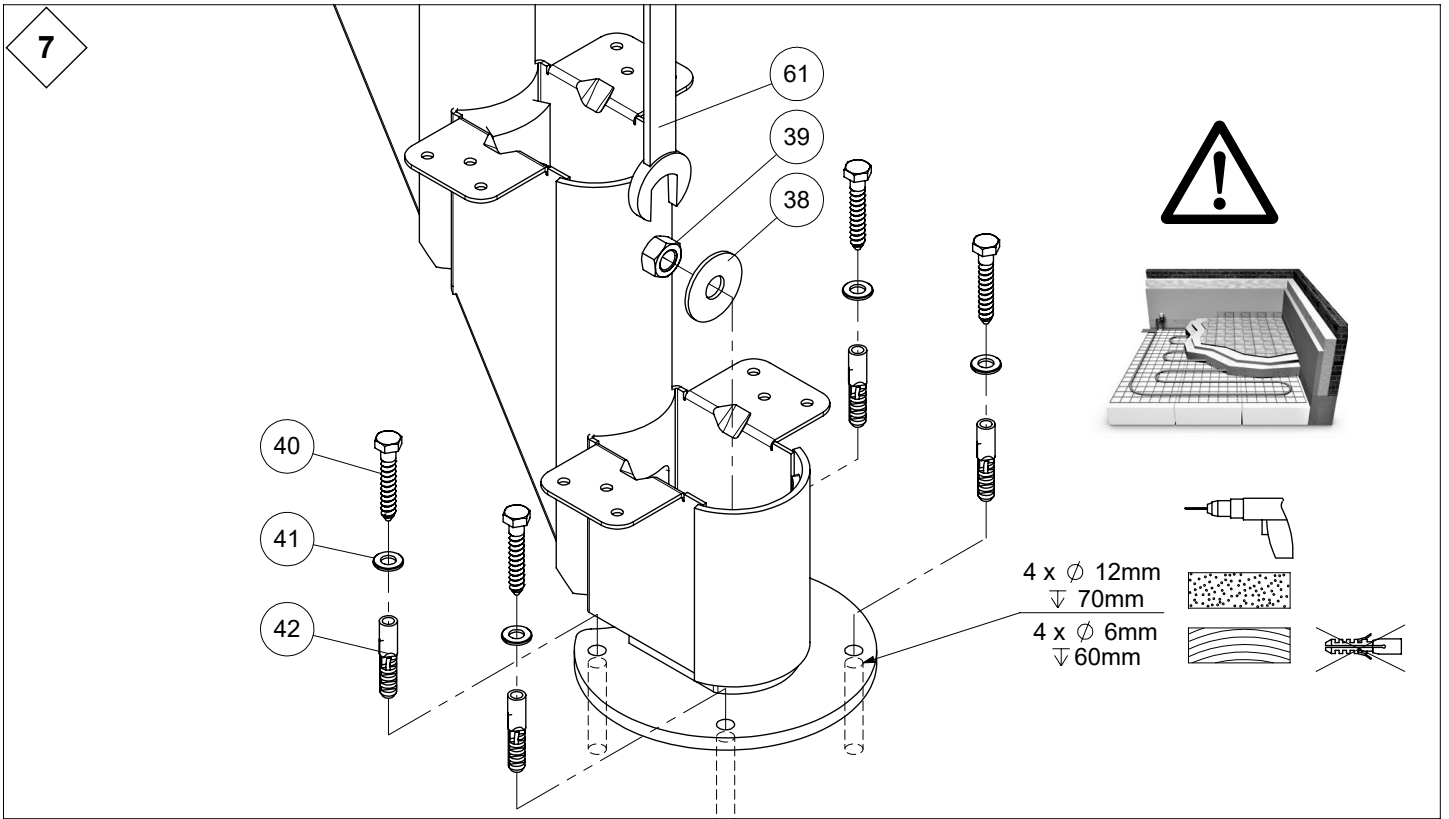


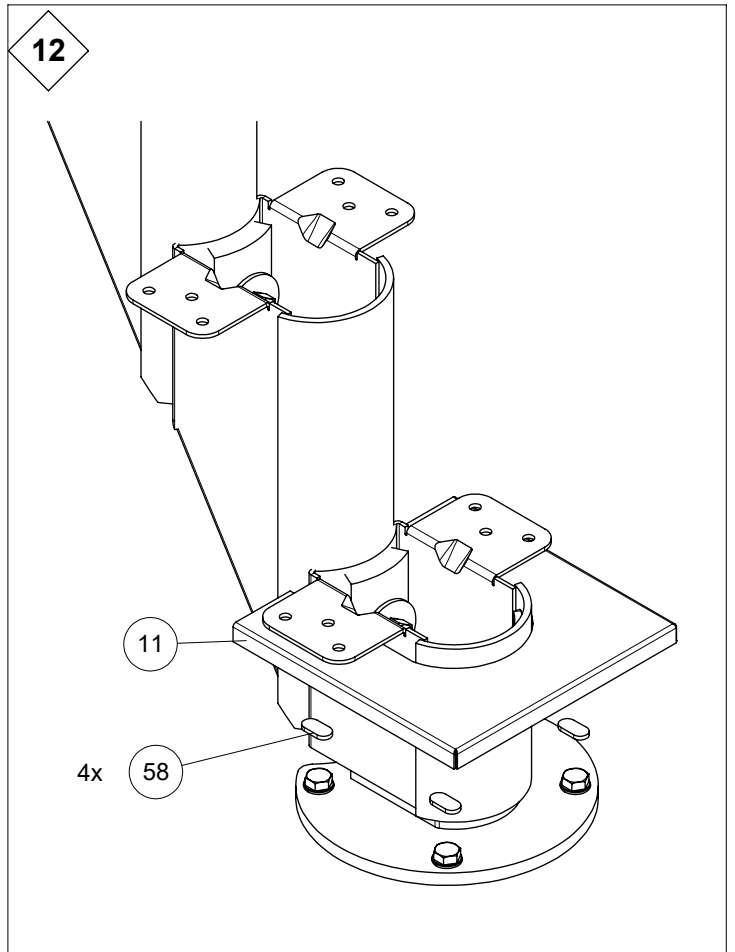
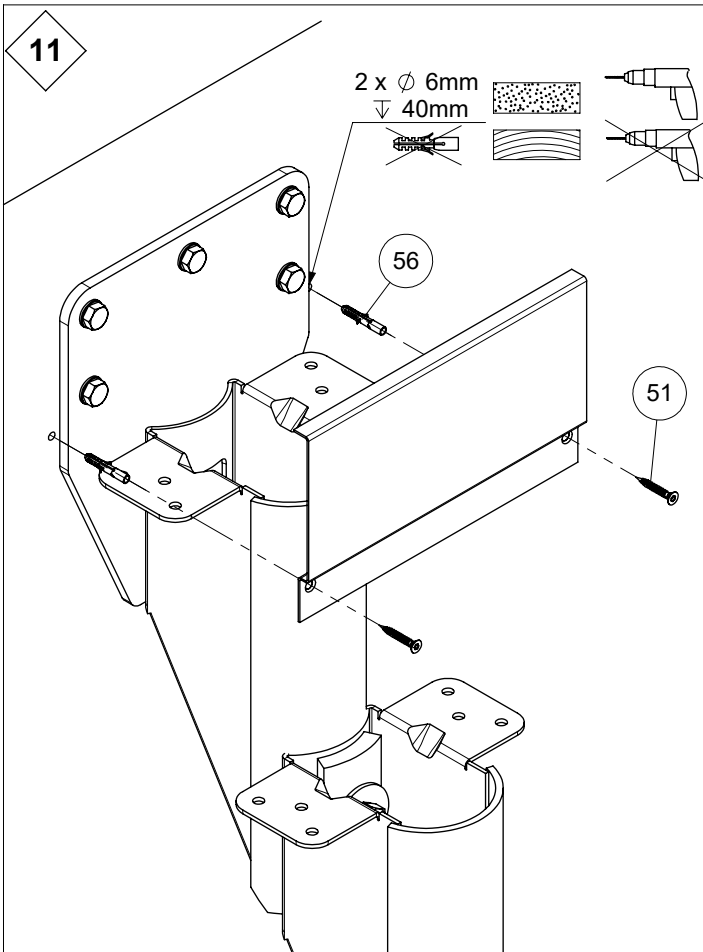
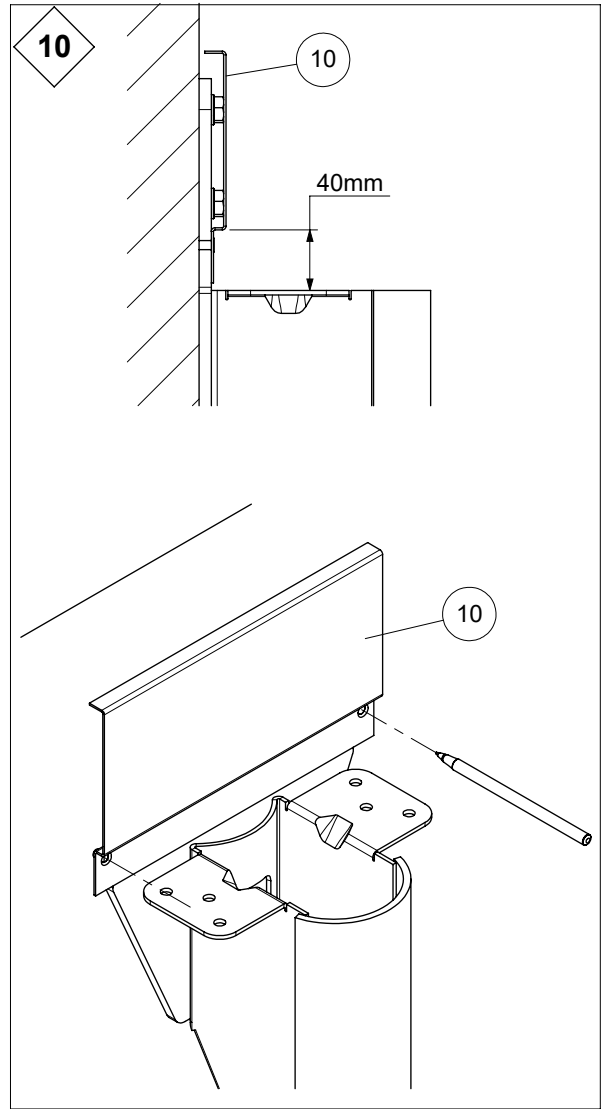
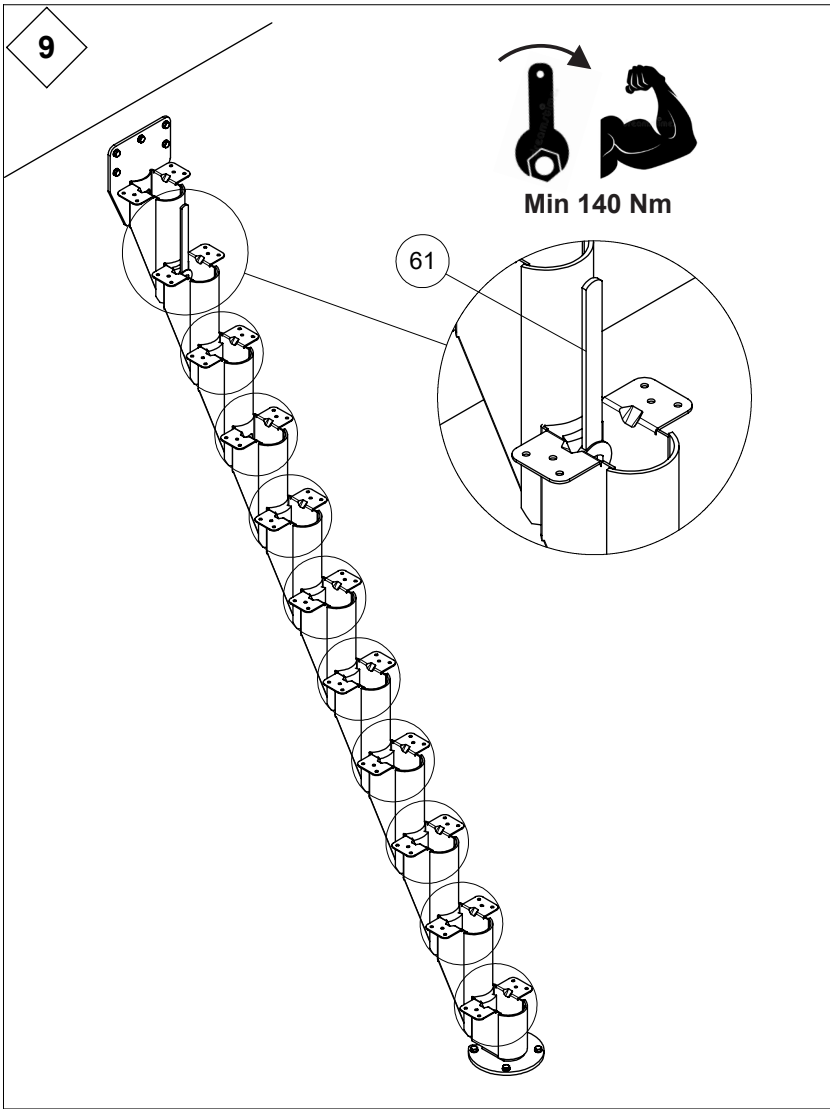


3







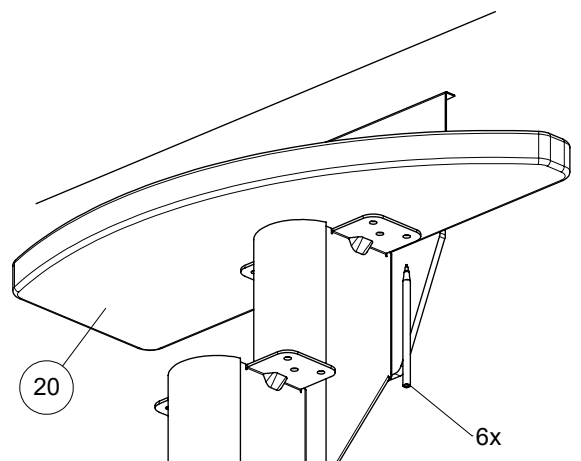
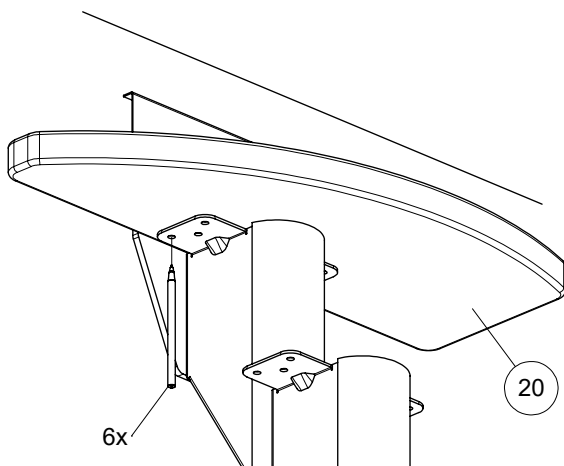
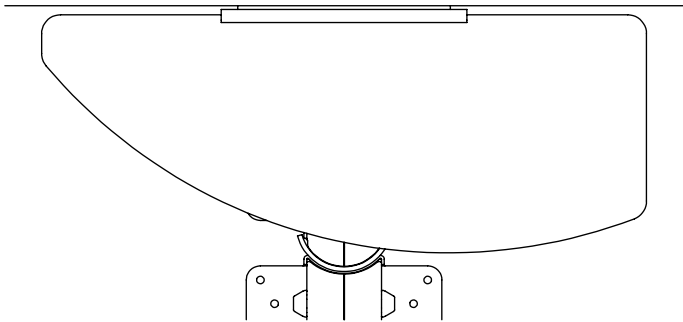
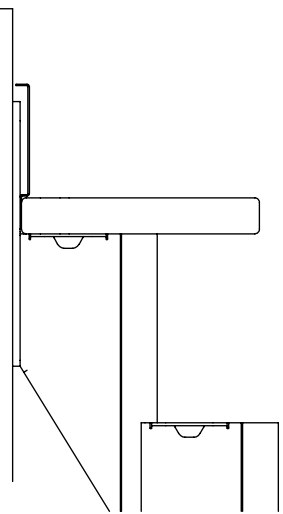
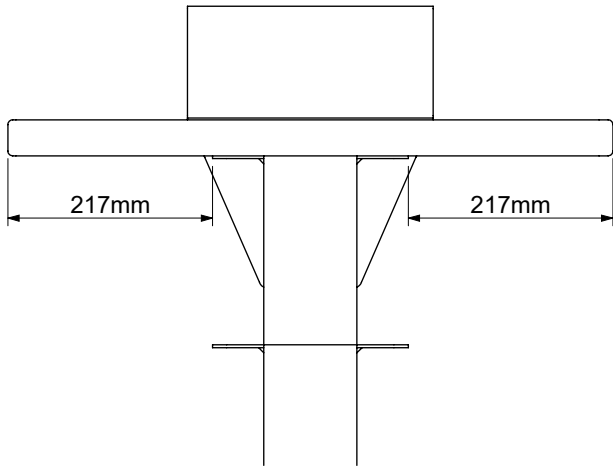
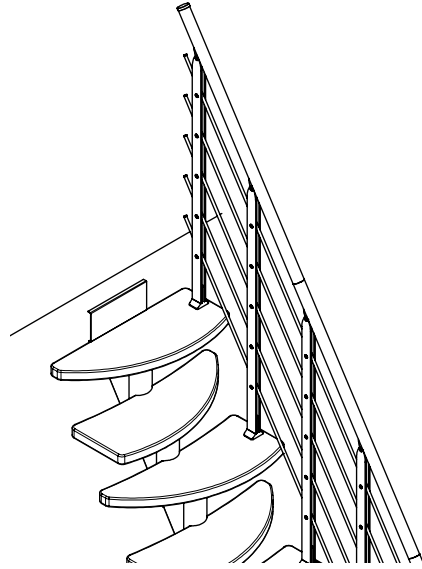
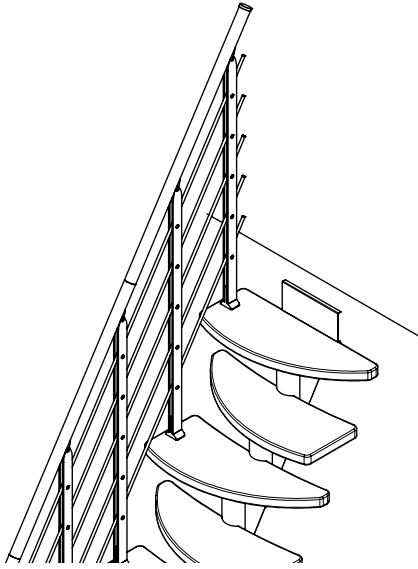


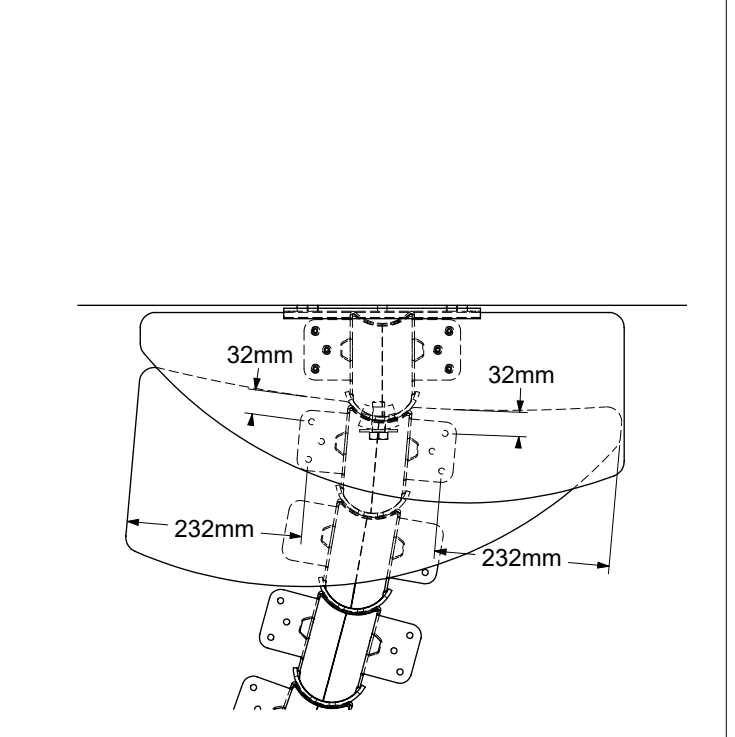
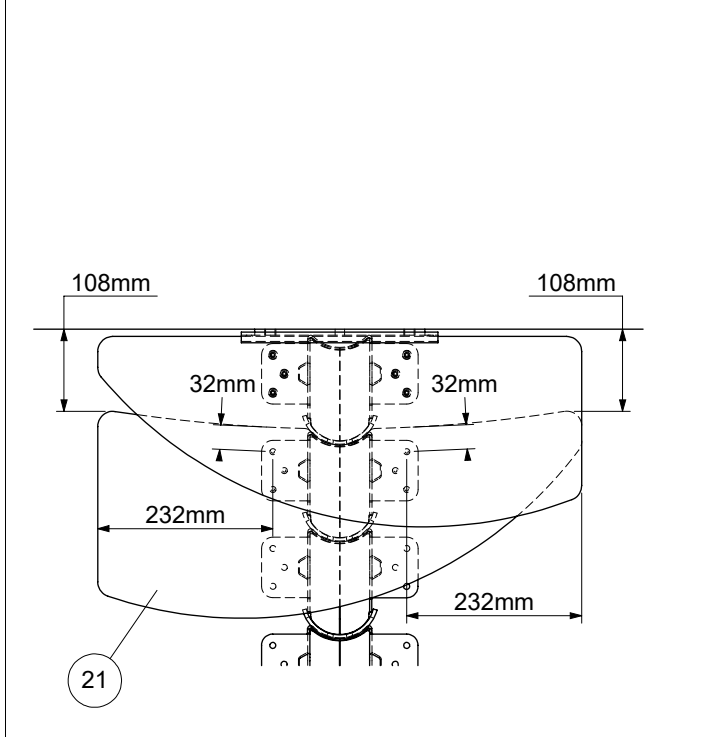
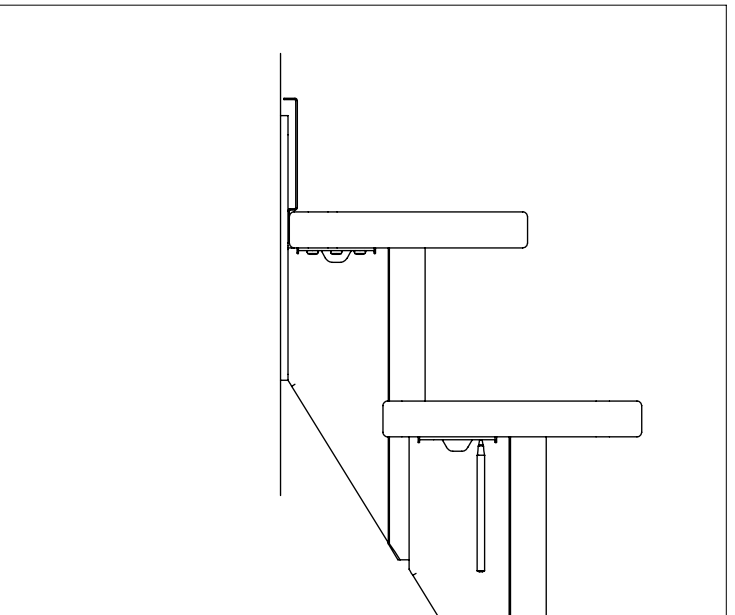
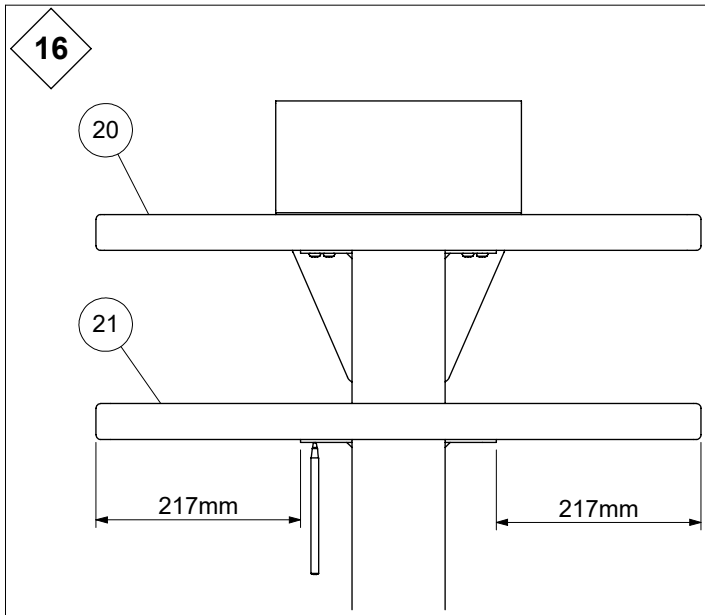
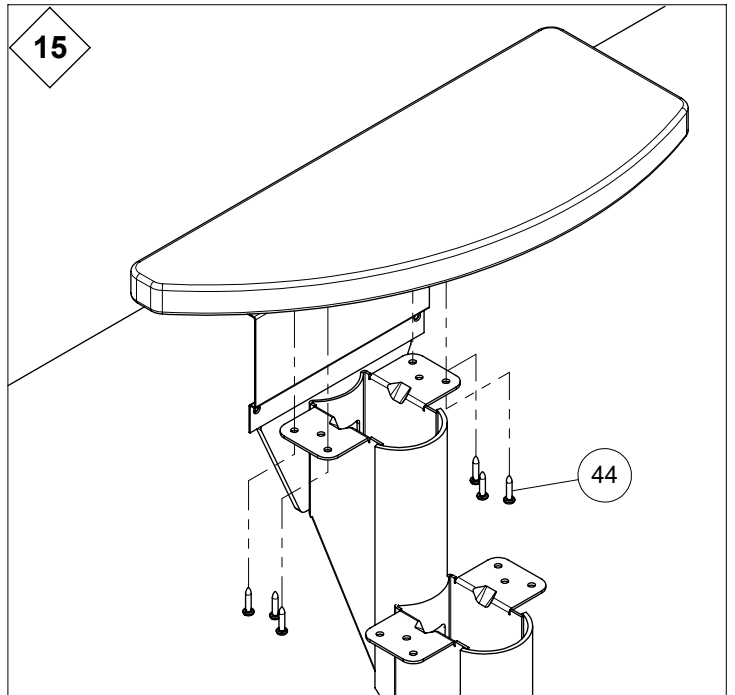
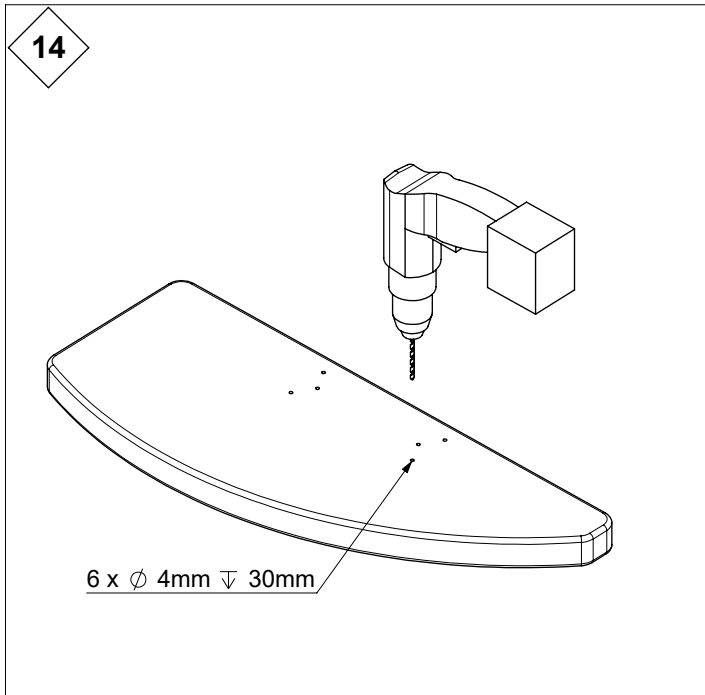
13



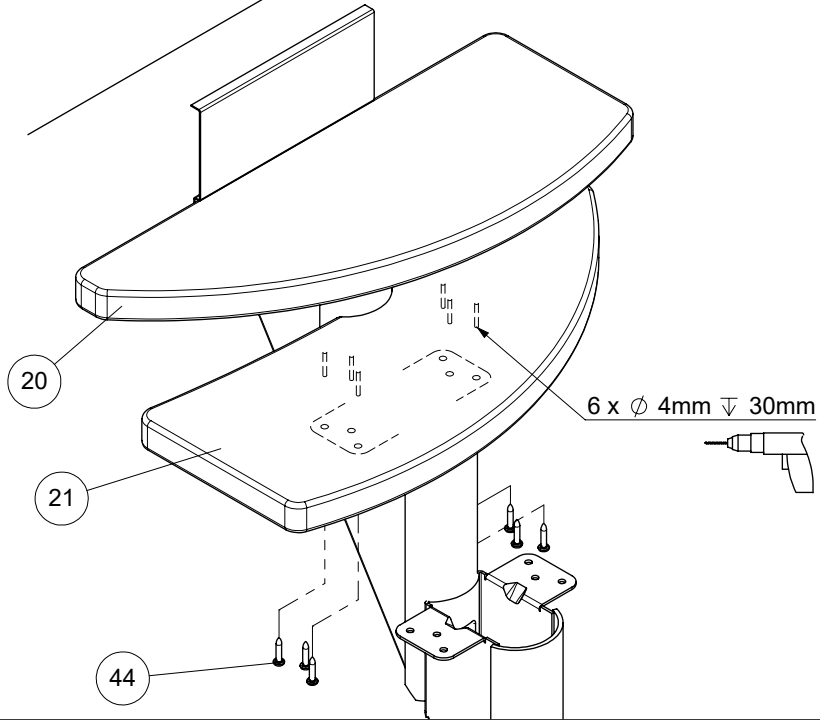
L

R

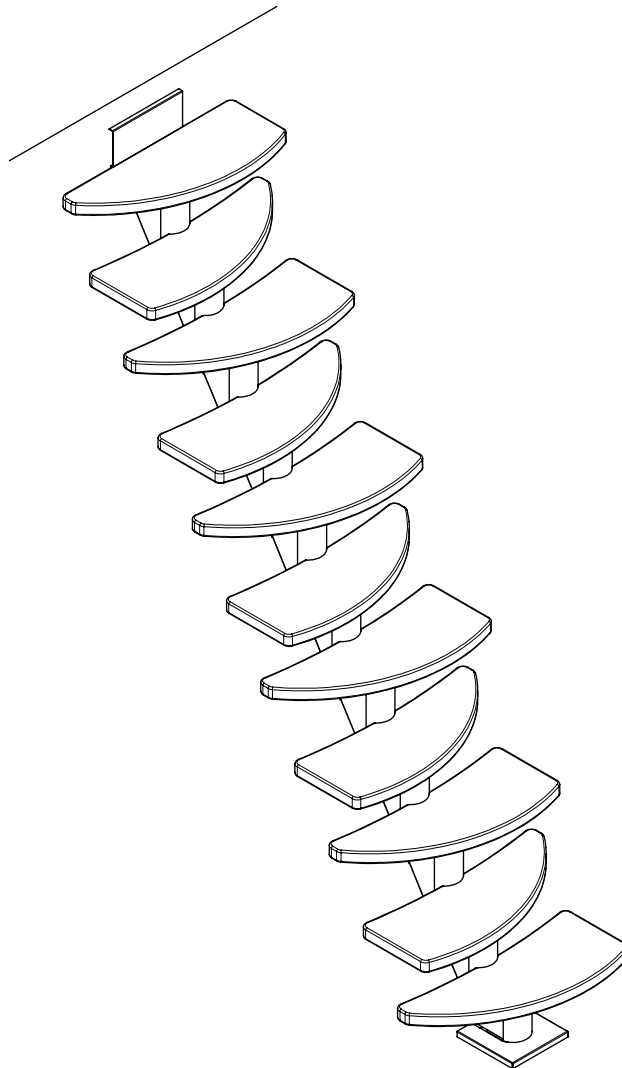




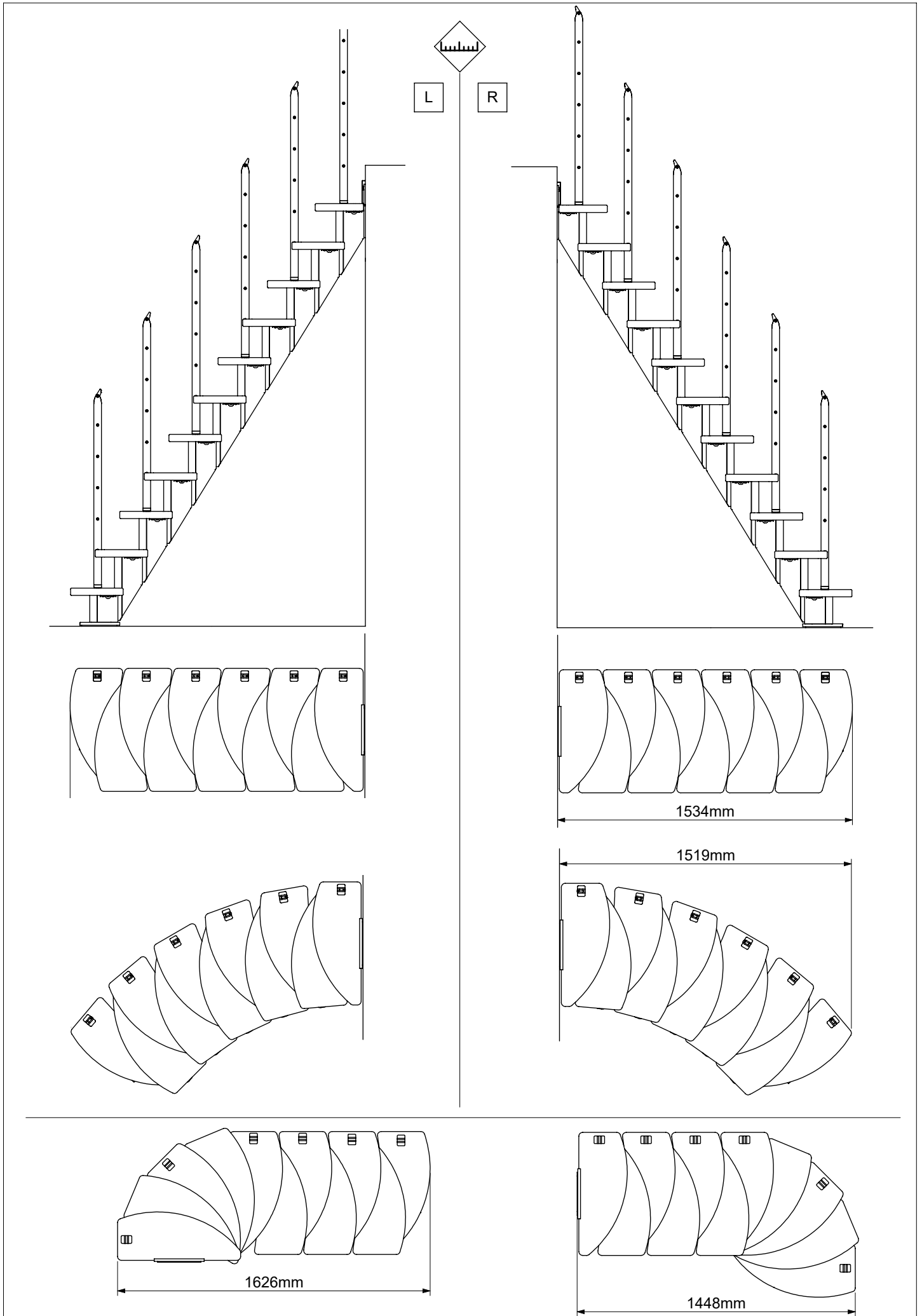
17



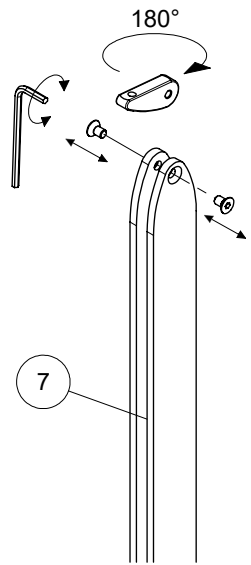
18





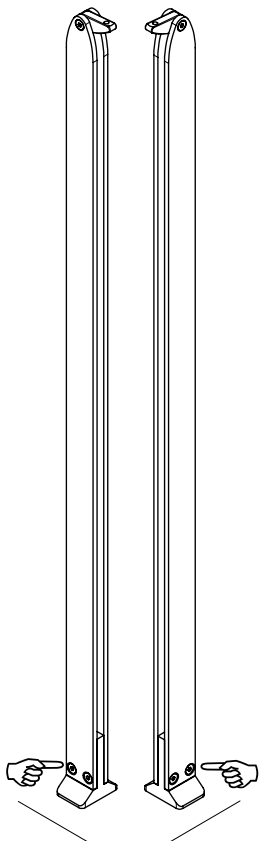


19

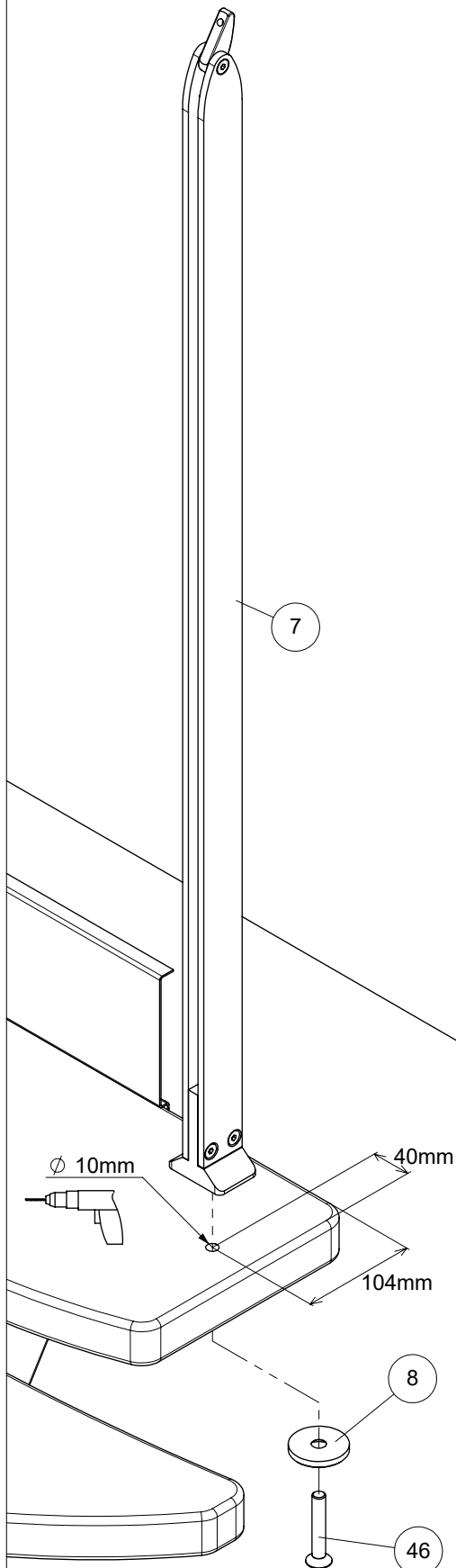


R

L



20a



20b

