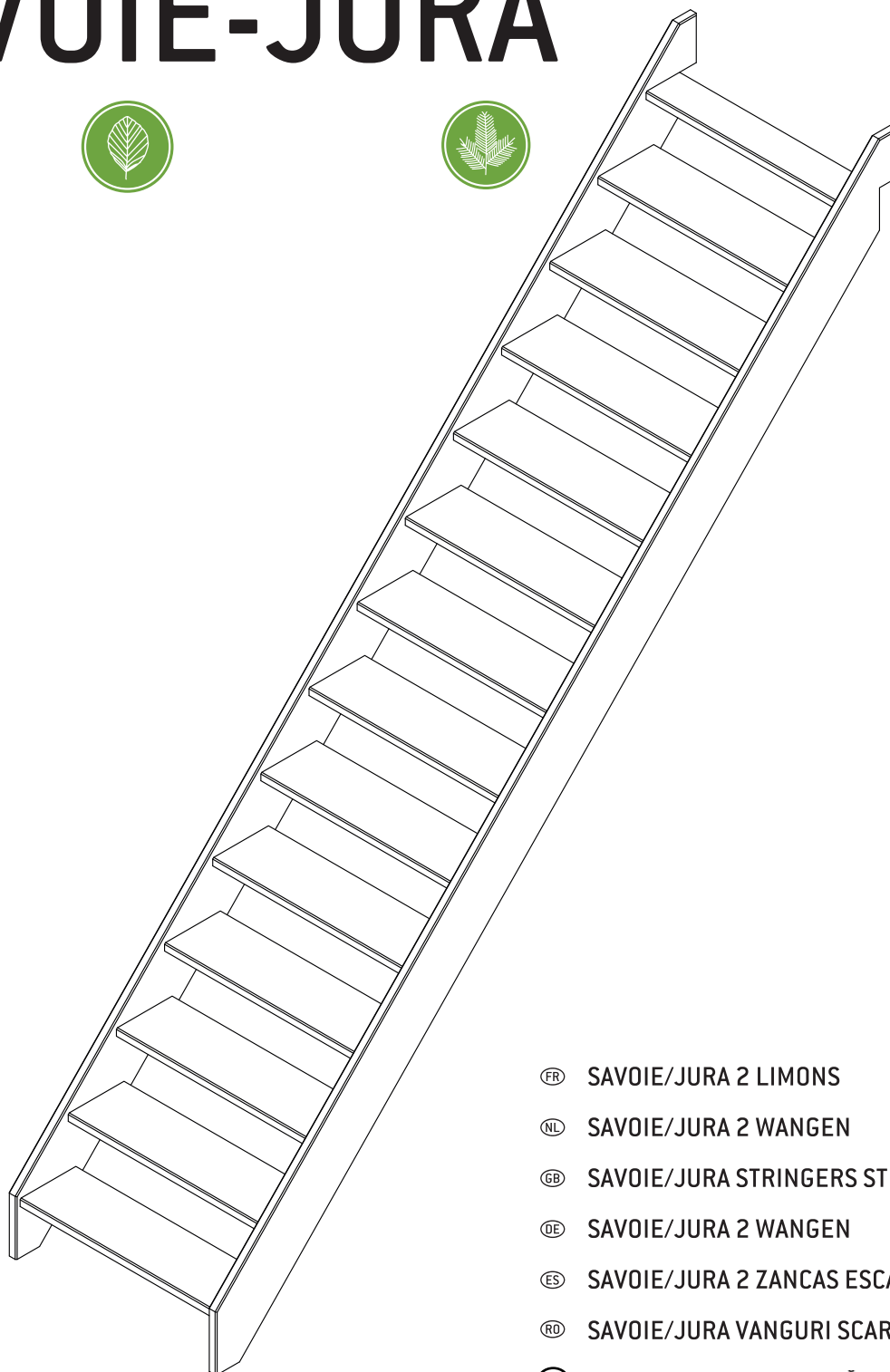
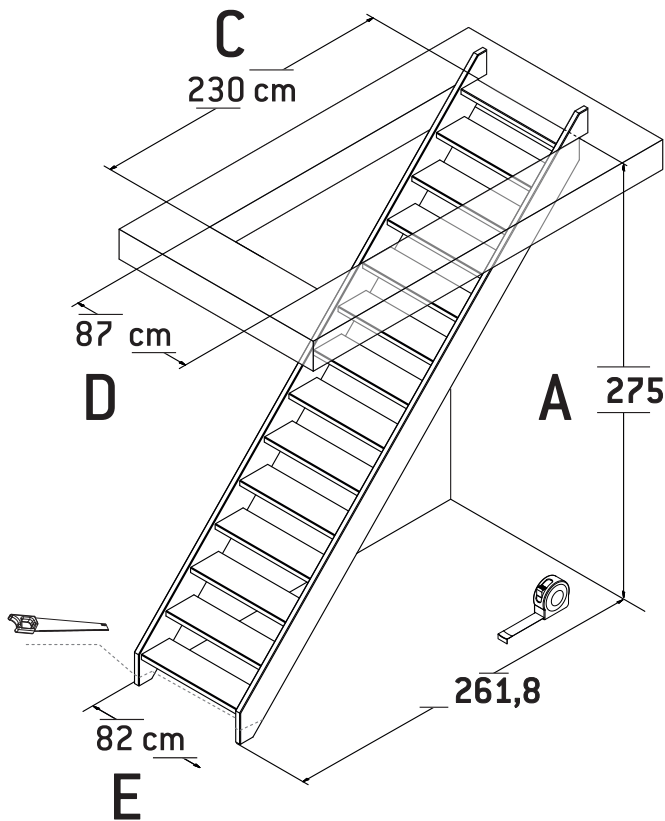


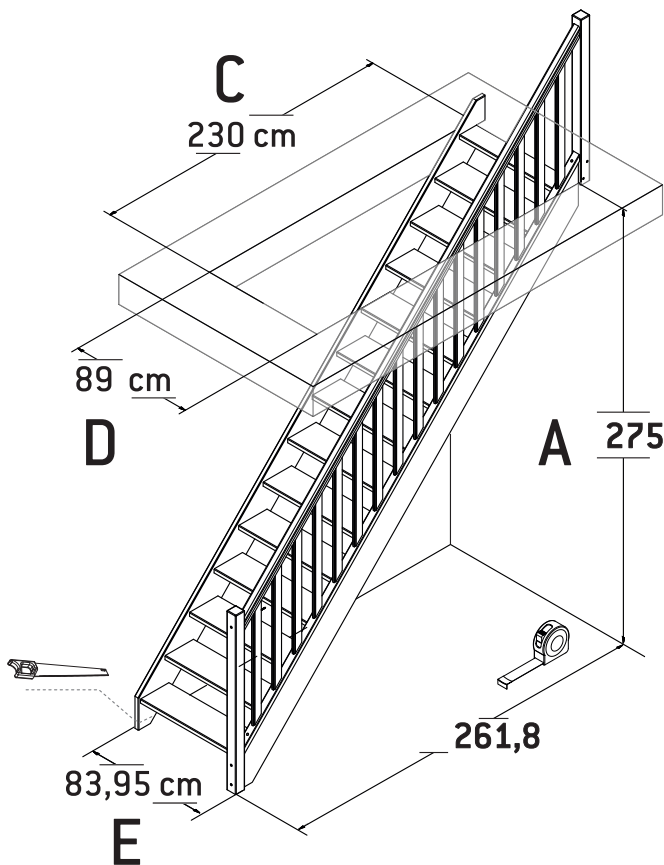
SAVOIE-JURA



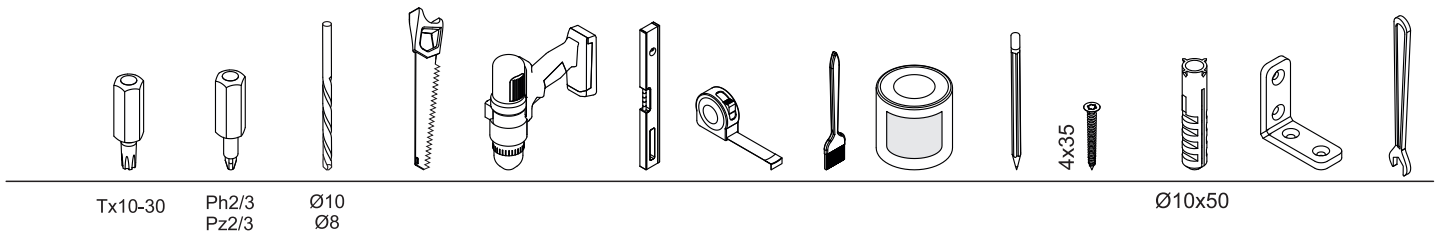
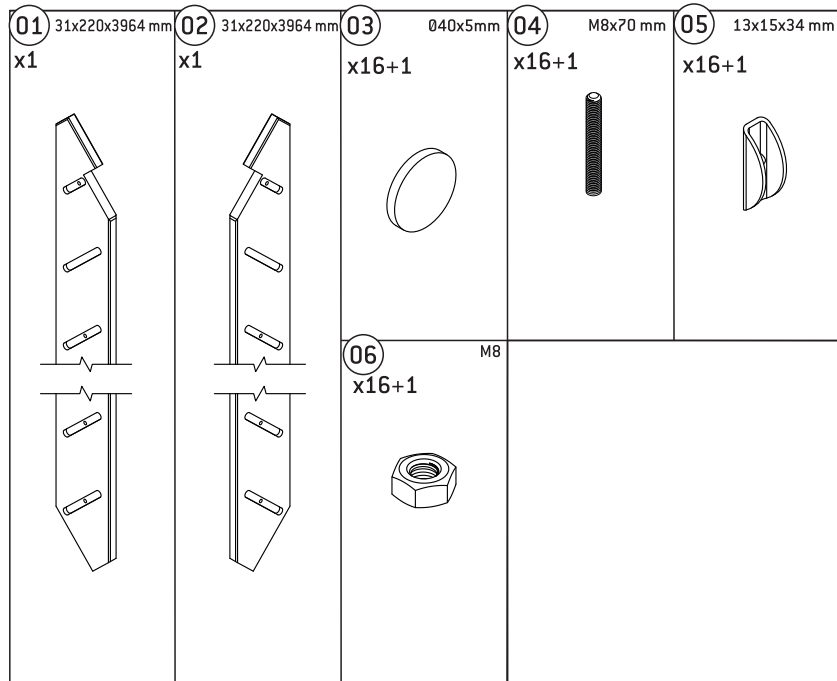
- FR SAVOIE/JURA 2 LIMONS
- NL SAVOIE/JURA 2 WANGEN
- GB SAVOIE/JURA STRINGERS STRAIGHT STAIR
- DE SAVOIE/JURA 2 WANGEN
- ES SAVOIE/JURA 2 ZANCAS ESCALERA RECTA
- RO SAVOIE/JURA VANGURI SCARA DREAPTA
- LT SAVOIE/JURA TIESIŲ LAIPTŲ ŠONINIAI UŽDENGIMAI
- PL SAVOIE/JURA SCHODY PROSTE BEZ BALUSTRADY, BEZ PODSTOPNI



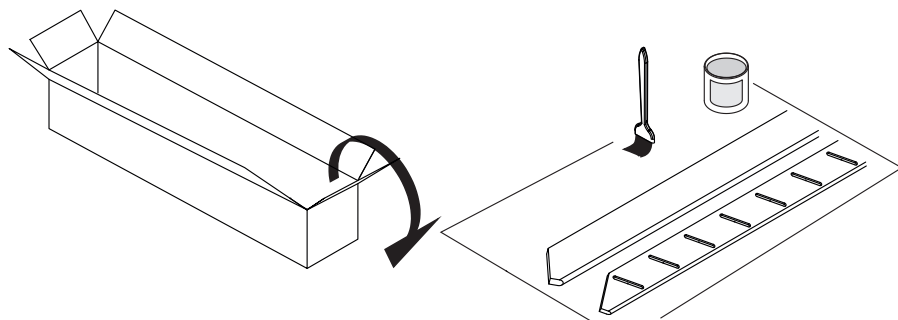
- Acm
- B.....cm
- Ccm
- Dcm
- Ecm



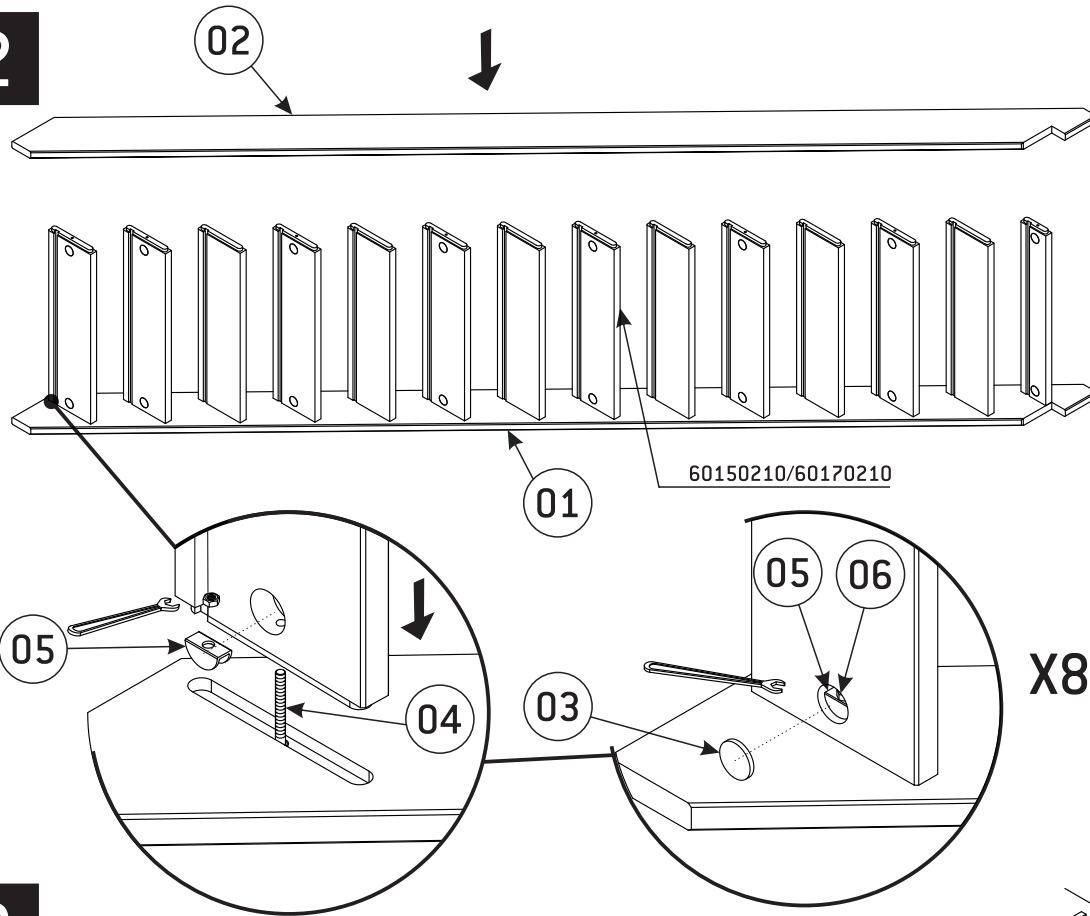
- Acm
- B.....cm
- Ccm
- Dcm
- Ecm



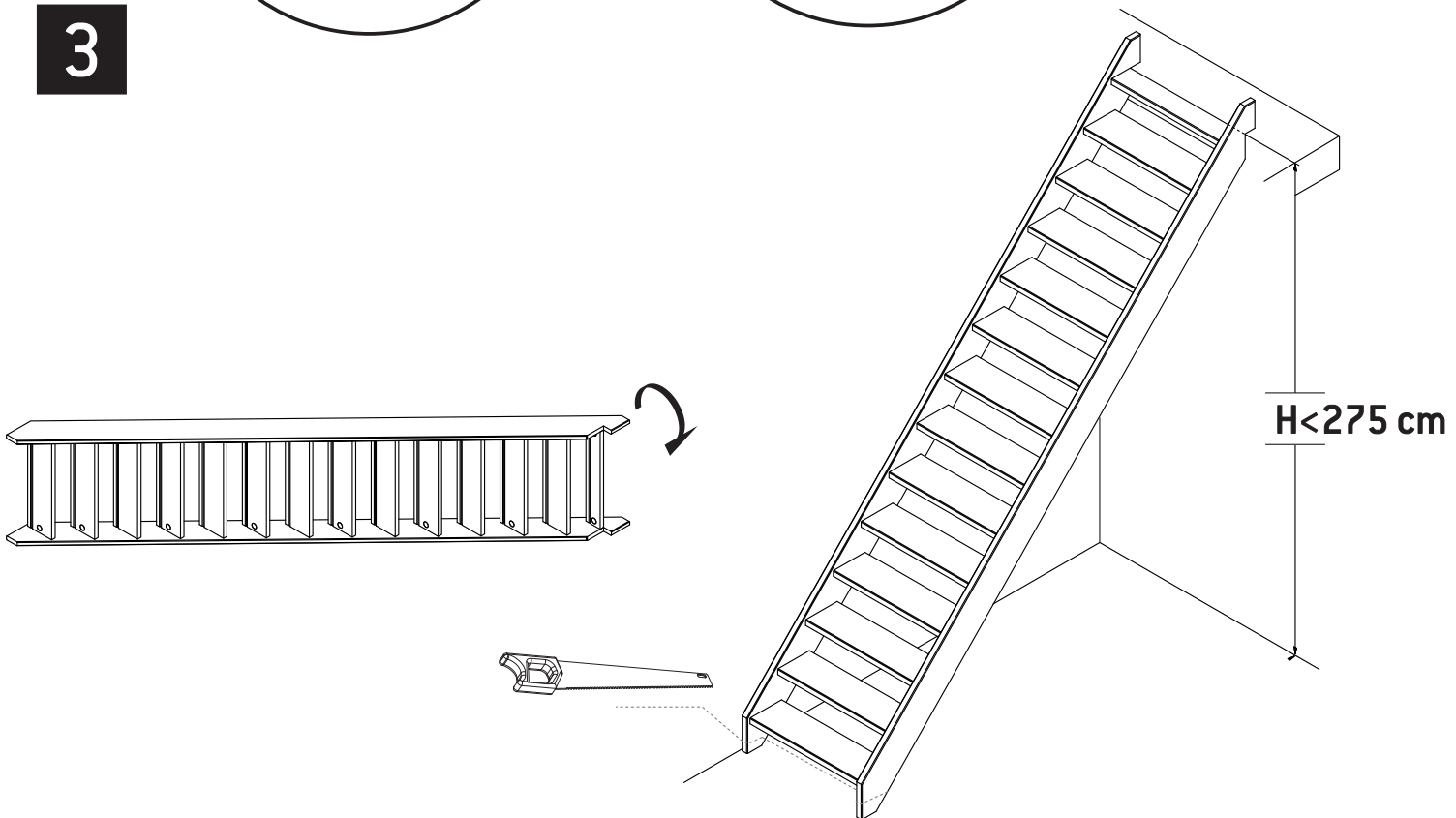
1



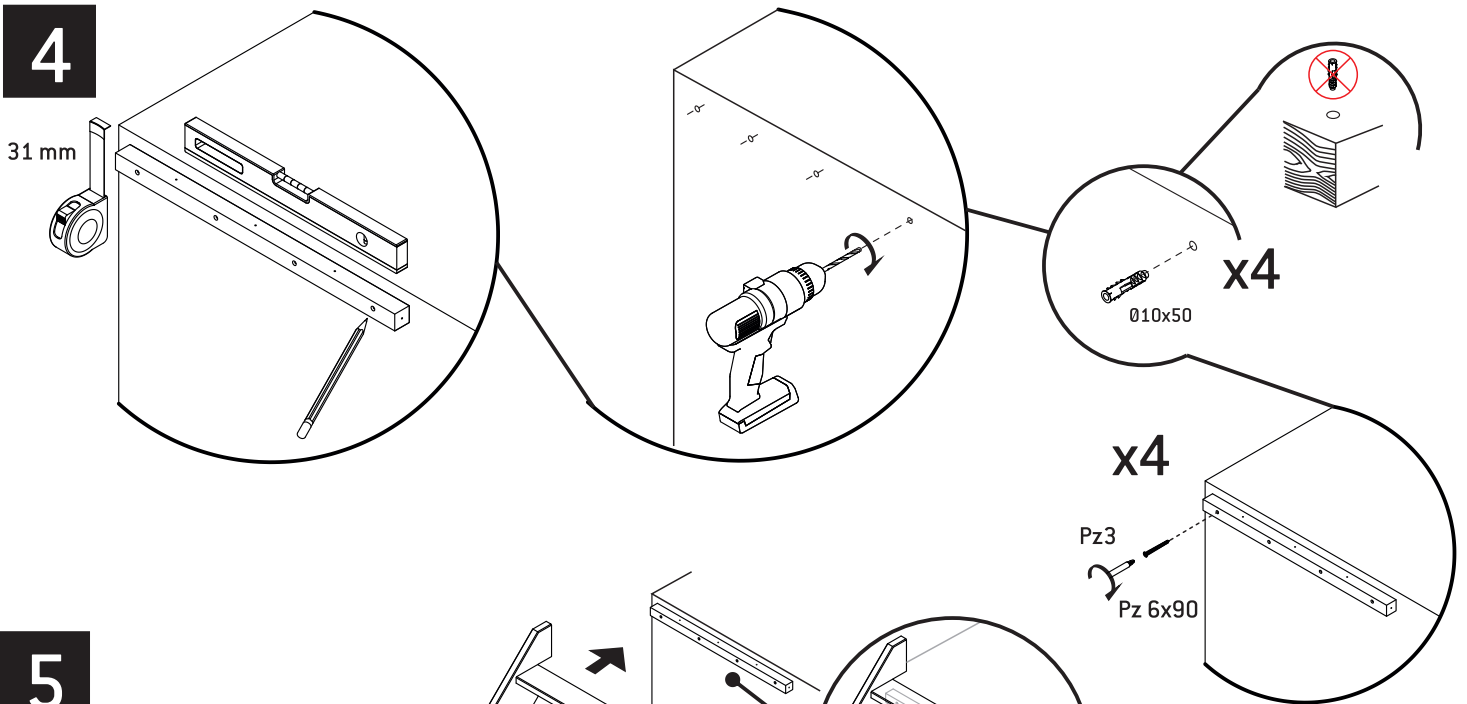
2



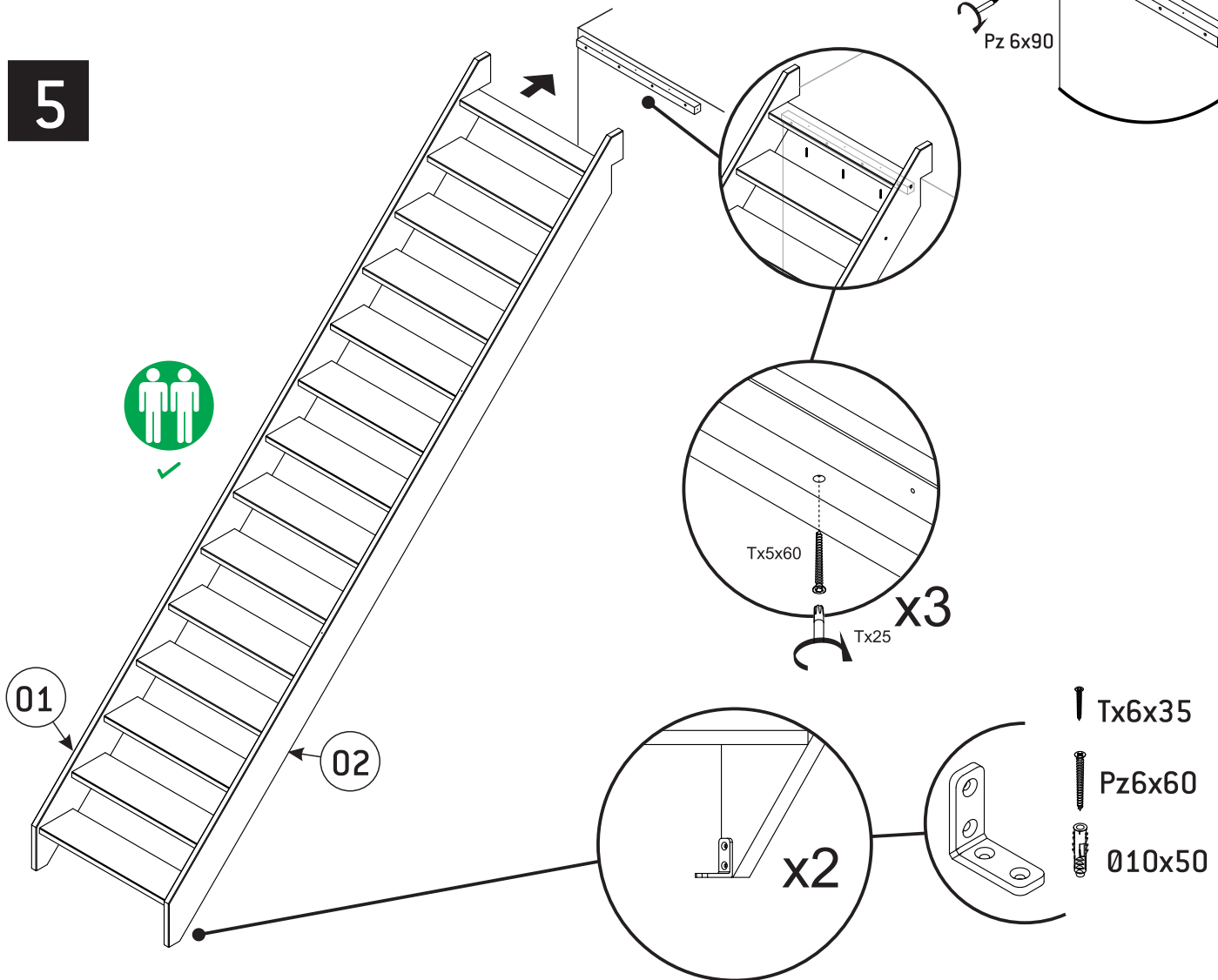
3



4



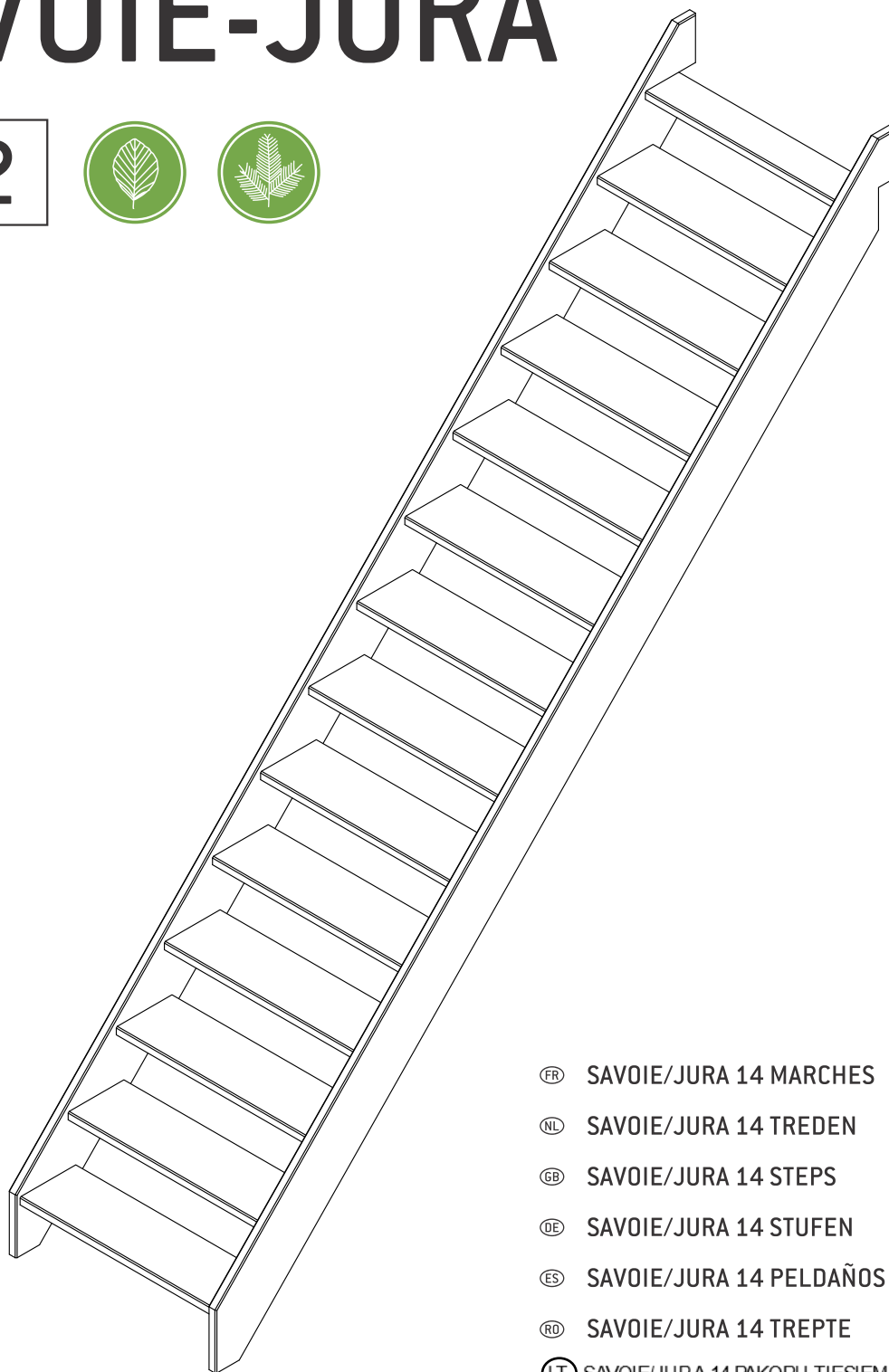
5



Producent: SOGEM Group, Rue Grimard, 39 B-6061 Montignies-Sur-Sambre (Charleroi) - Belgia
 Dystrybutor: DOLLE Sp. z o.o., ul. Międzyrzeczka 149, 43-382 Bielsko-Biała, Polska
 Tel. 33 827-24-90, E-mail: biuro@dolle.com

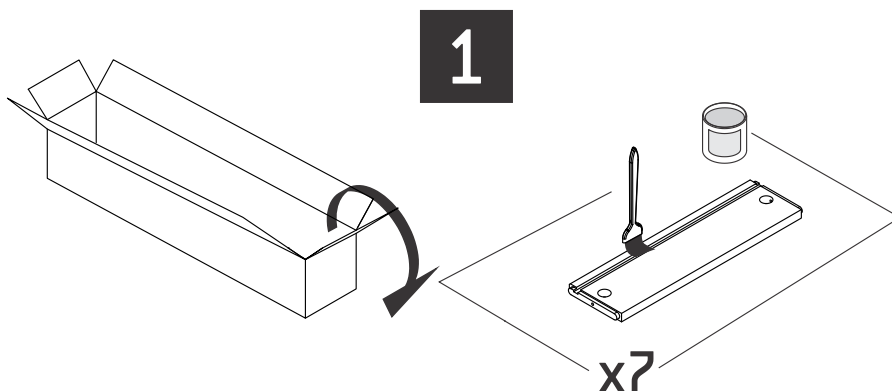
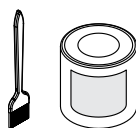
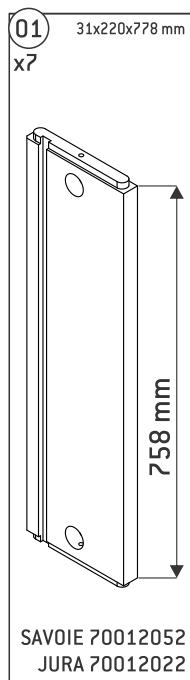
SAVOIE-JURA

1 2



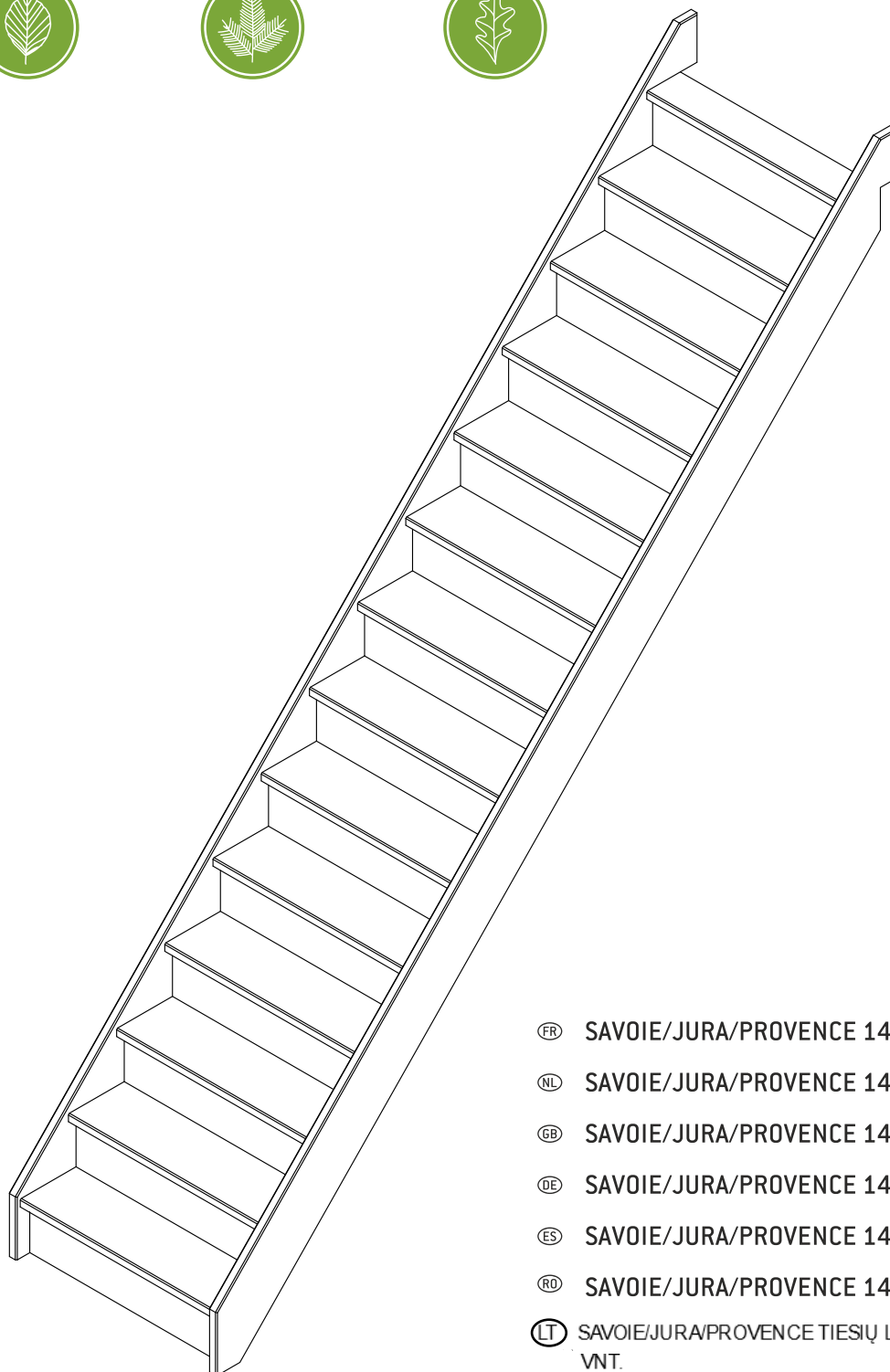
- FR SAVOIE/JURA 14 MARCHES
- NL SAVOIE/JURA 14 TREDEN
- GB SAVOIE/JURA 14 STEPS
- DE SAVOIE/JURA 14 STUFEN
- ES SAVOIE/JURA 14 PELDAÑOS
- RO SAVOIE/JURA 14 TREPTE
- LT SAVOIE/JURA 14 PAKOPŲ TIEŠIEMS LAIPTAMS
- PL SAVOIE/JURA 14 STOPNI

1 **2**

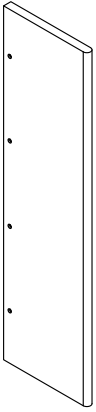
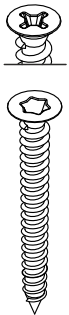



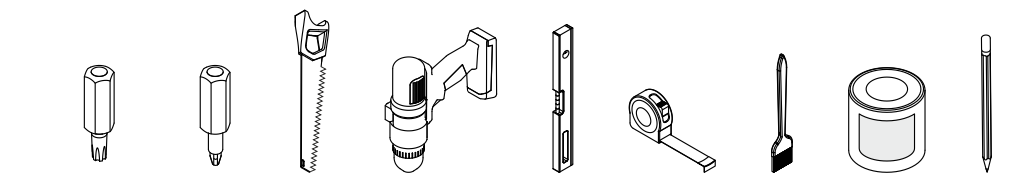
Producent: SOGEM Group, Rue Grimard, 39 B-6061 Montignies-Sur-Sambre (Charleroi) - Belgia
 Dystrybutor: DOLLE Sp. z o.o., ul. Międzyrzecka 149, 43-382 Bielsko-Biała, Polska
 Tel. 33 827-24-90, E-mail: biuro@dolle.com

SAVOIE-JURA-PROVENCE



- Ⓕ SAVOIE/JURA/PROVENCE 14 CONTREMARCHE
- Ⓖ SAVOIE/JURA/PROVENCE 14 TEGENTREDEN
- Ⓖ SAVOIE/JURA/PROVENCE 14 RISERS STAIRCASE
- Ⓖ SAVOIE/JURA/PROVENCE 14 SETZSTUFEN
- Ⓖ SAVOIE/JURA/PROVENCE 14 CONTRAHUELLAS
- Ⓖ SAVOIE/JURA/PROVENCE 14 CONTRATREPTA SCARA
- Ⓖ SAVOIE/JURA/PROVENCE TIESIŲ LAIPTŲ PAKOPŲ UŽDENGIMAI. 14 VNT.
- Ⓖ SAVOIE/JURA/PROVENCE 14 PODSTOPNI

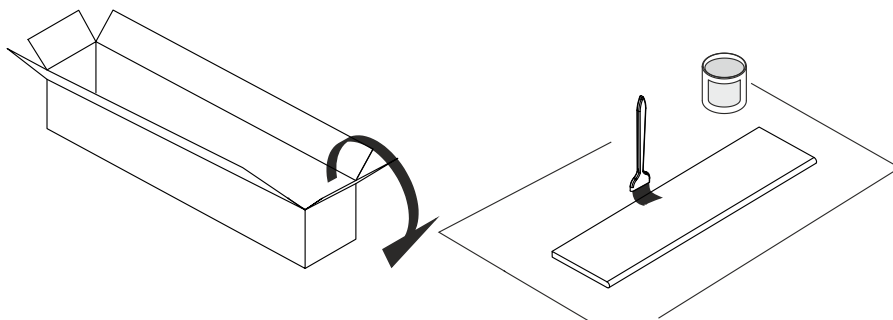
<p>01 18x206x770 mm x14</p>  <p>PROVENCE 70012083 SAVOIE 70012053 JURA 70012023</p>	<p>02 04 x 40 mm x52+2</p>  <p>70031054</p>	<p>03 04 x 35 mm x8</p>  <p>70031050</p>
---	---	---



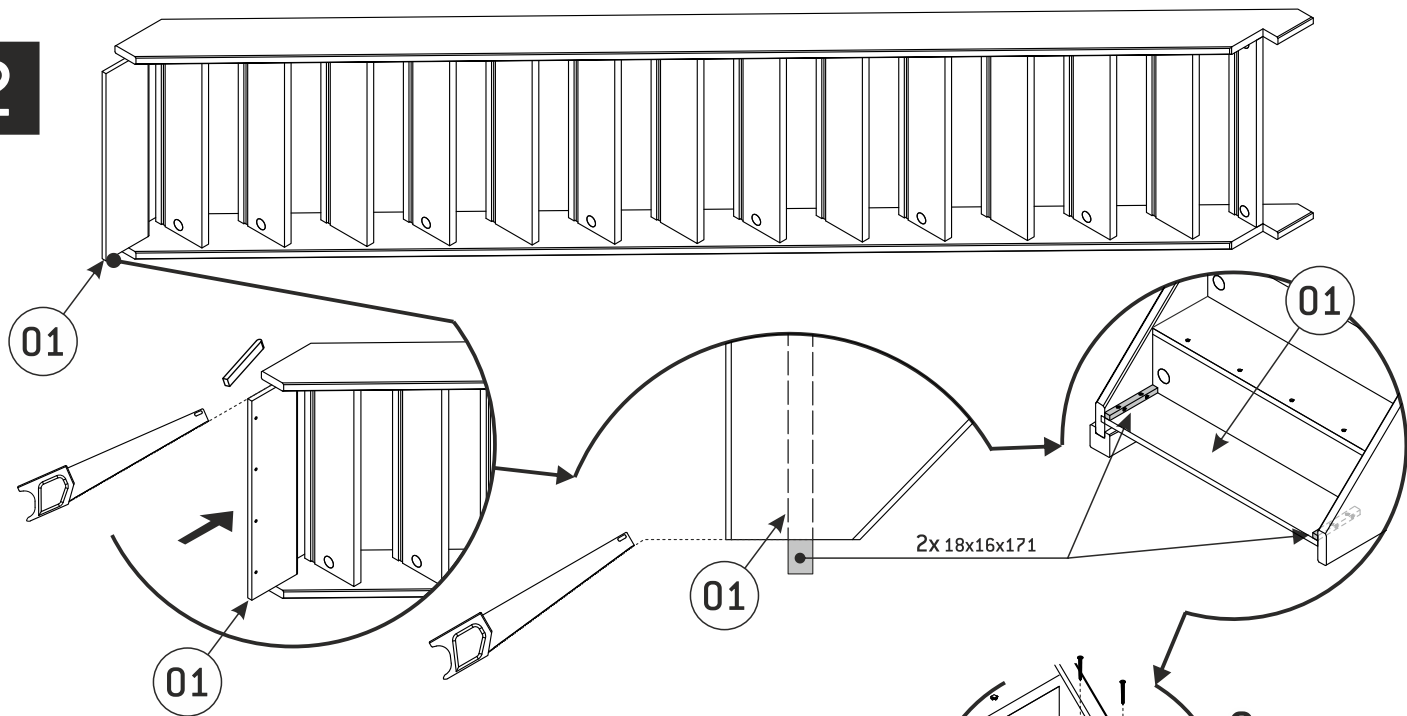
Tx10-30

Ph2/3
Pz2/3

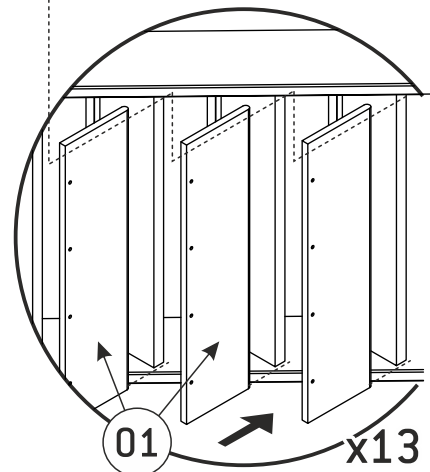
1



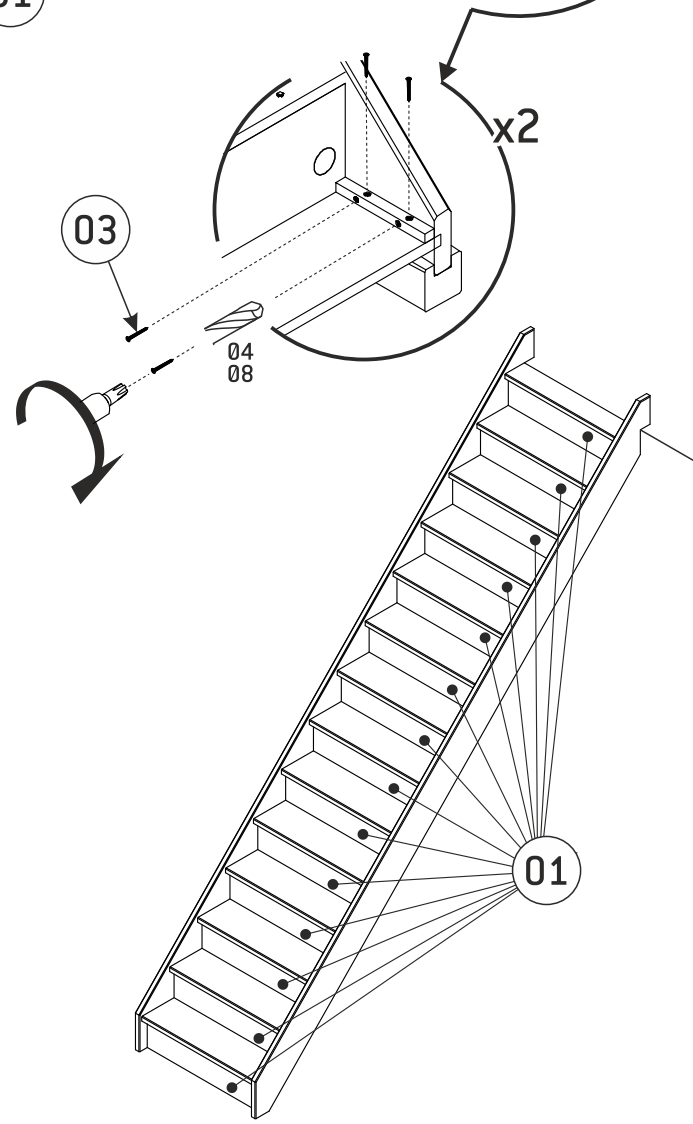
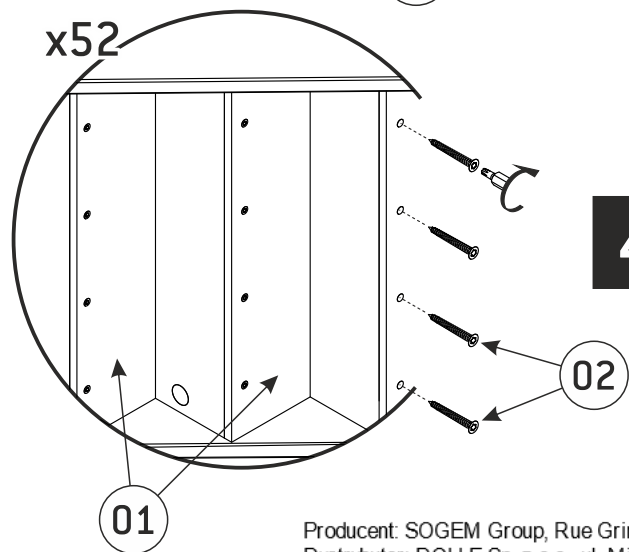
2



3



4



Producent: SOGEM Group, Rue Grimard, 39 B-6061 Montignies-Sur-Sambre (Charleroi) - Belgia
 Dystrybutor: DOLLE Sp. z o.o., ul. Międzyrzecka 149, 43-382 Bielsko-Biała, Polska
 Tel. 33 827-24-90, E-mail: biuro@dolle.com