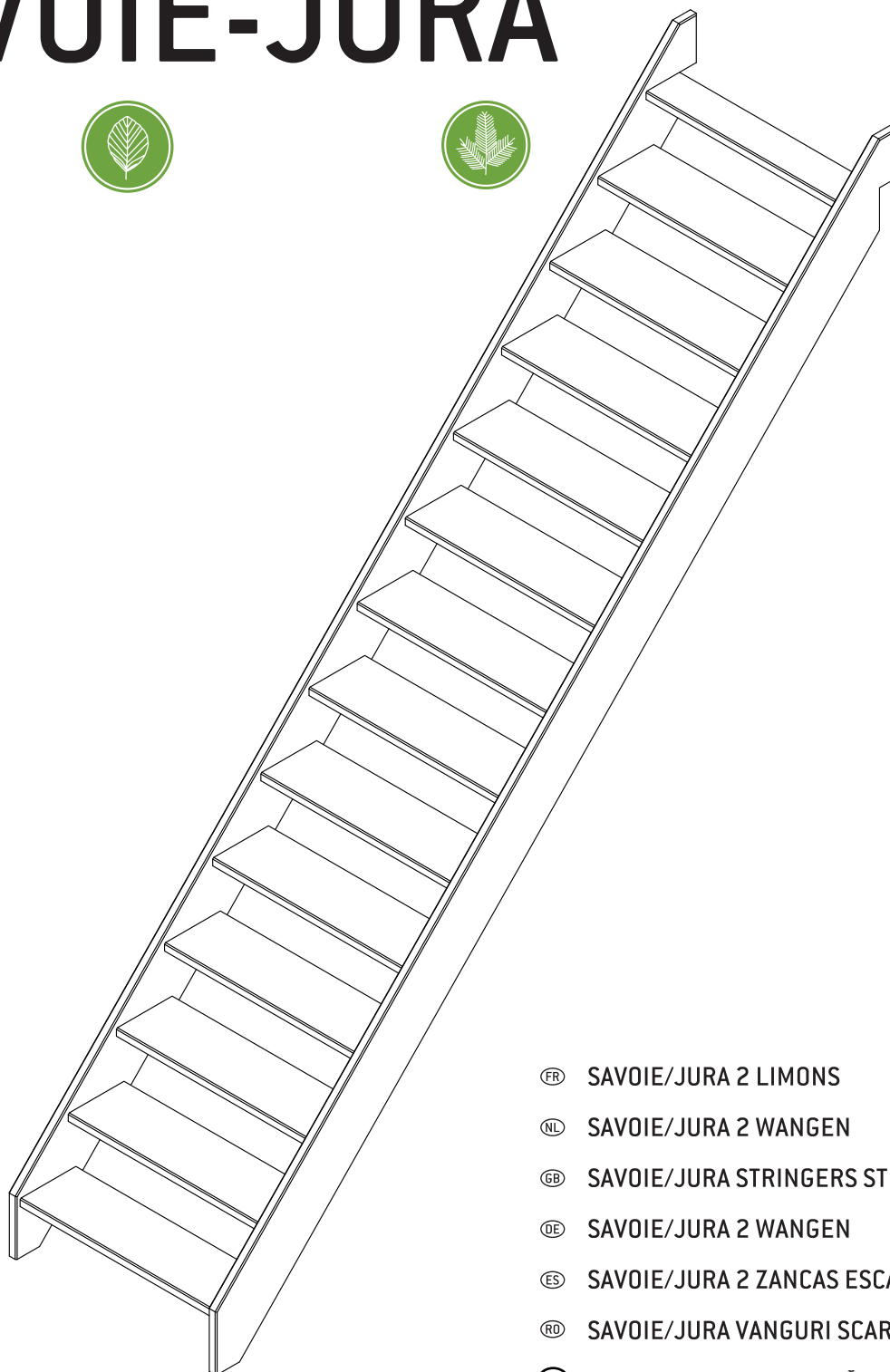
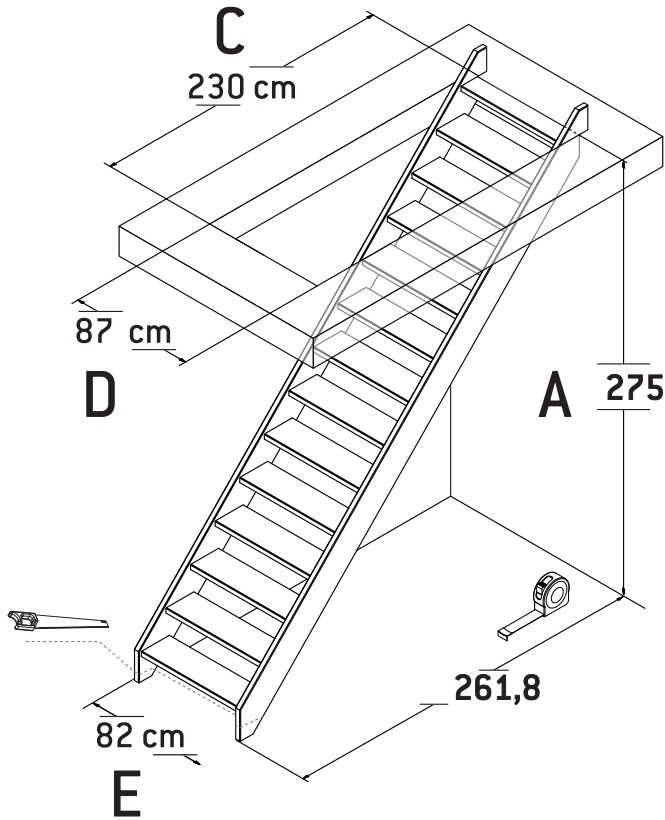


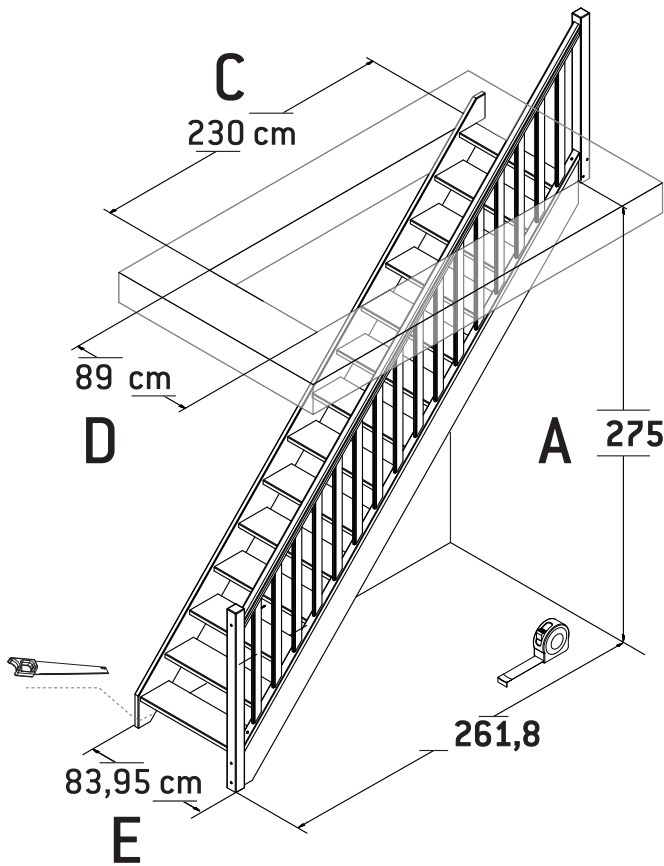
SAVOIE-JURA



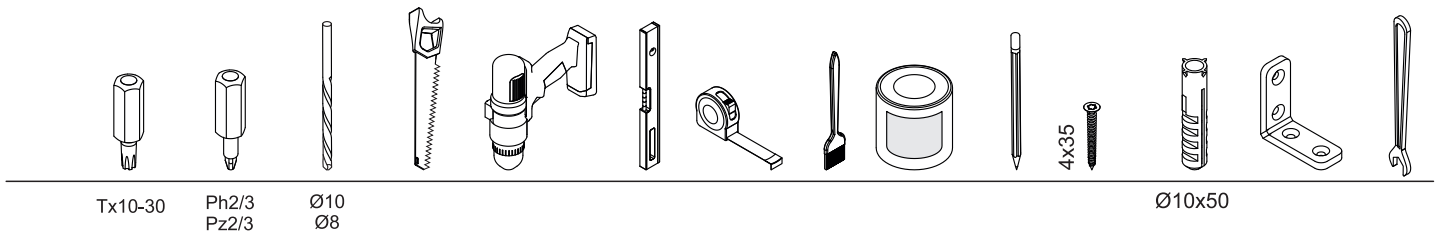
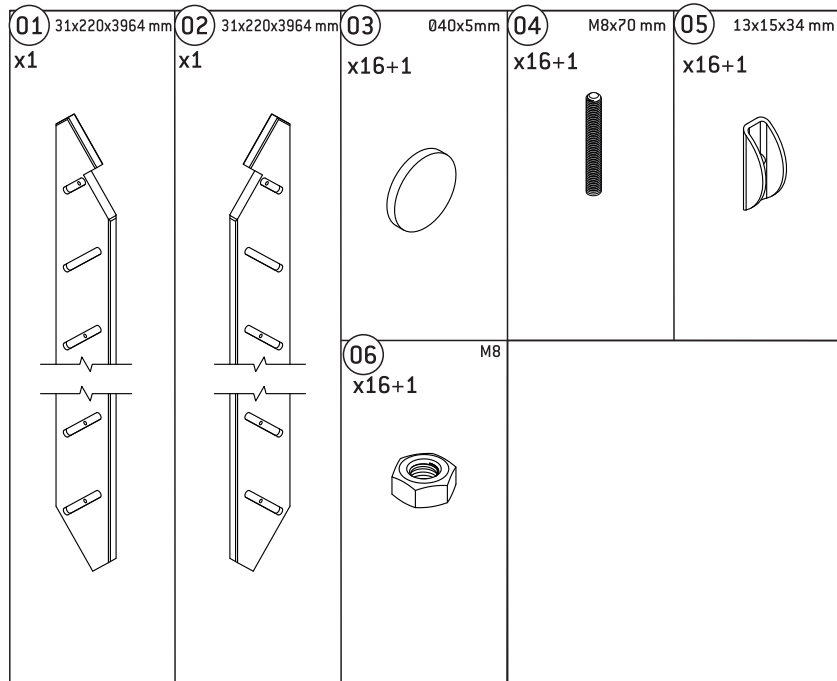
- Ⓡ FR SAVOIE/JURA 2 LIMONS
- Ⓡ NL SAVOIE/JURA 2 WANGEN
- Ⓡ GB SAVOIE/JURA STRINGERS STRAIGHT STAIR
- Ⓡ DE SAVOIE/JURA 2 WANGEN
- Ⓡ ES SAVOIE/JURA 2 ZANCAS ESCALERA RECTA
- Ⓡ RO SAVOIE/JURA VANGURI SCARA DREAPTA
- Ⓡ LT SAVOIE/JURA TIESIŲ LAIPTŲ ŠONINIAI UŽDENGIMAI
- Ⓡ PL SAVOIE/JURA SCHODY PROSTE



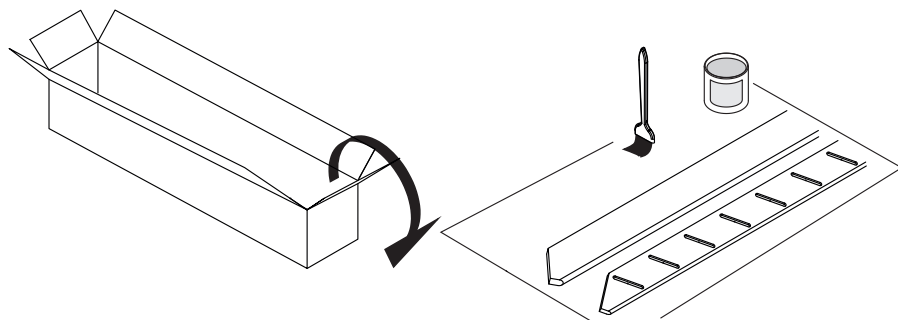
- Acm
- B.....cm
- Ccm
- Dcm
- Ecm



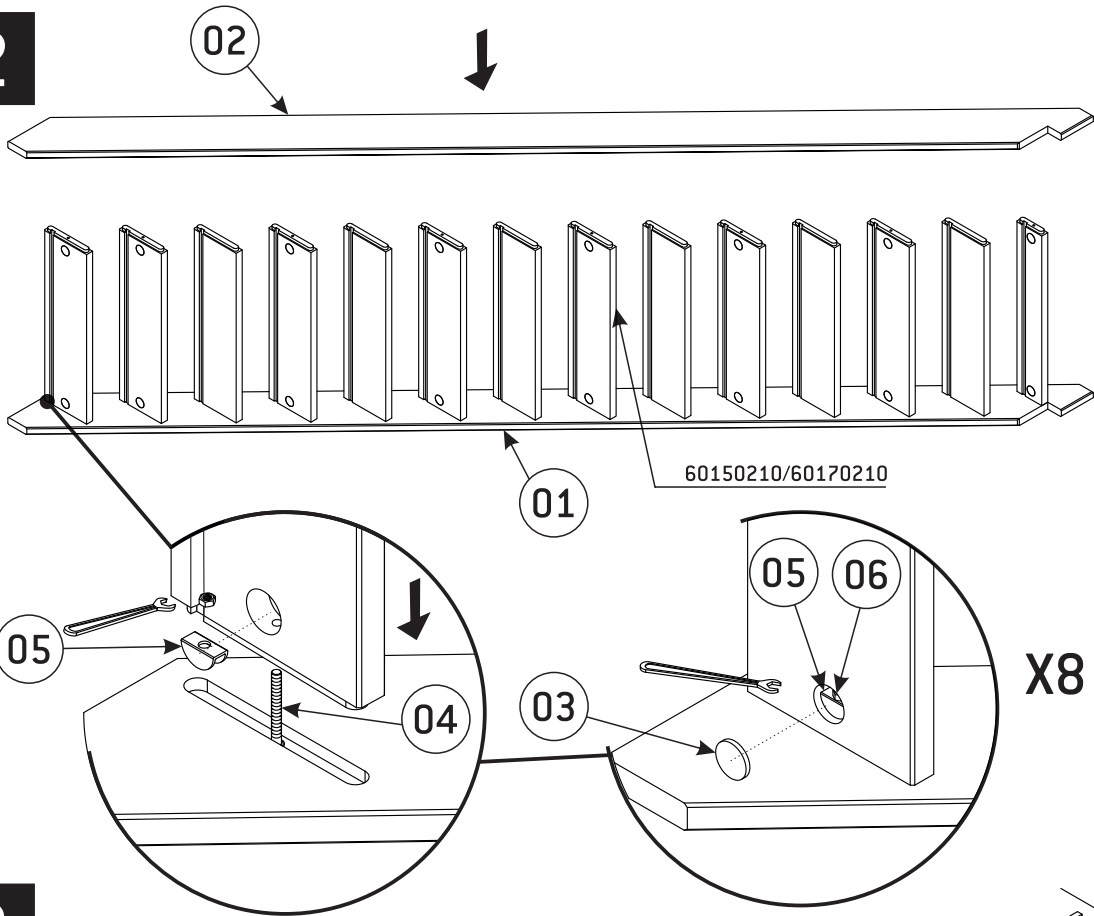
- Acm
- B.....cm
- Ccm
- Dcm
- Ecm



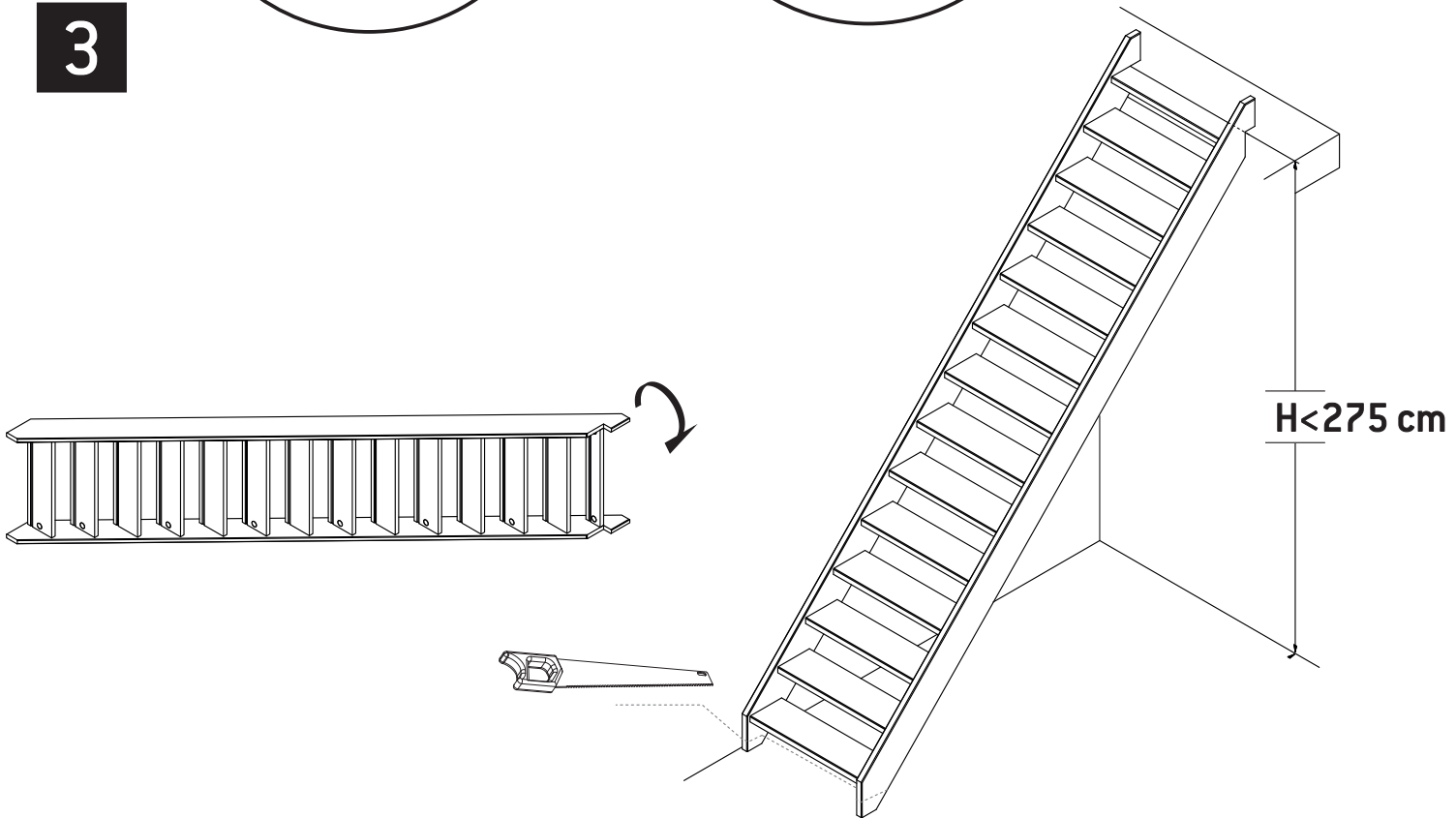
1



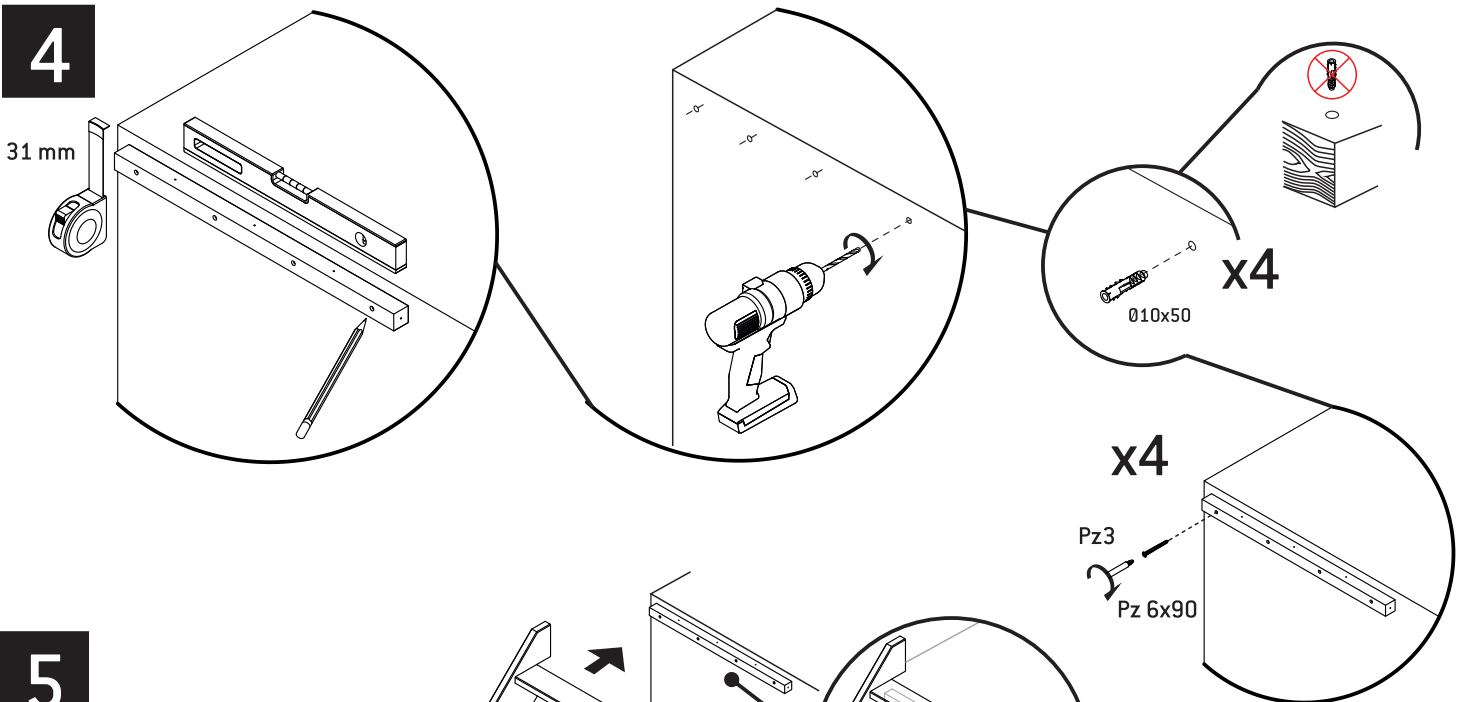
2



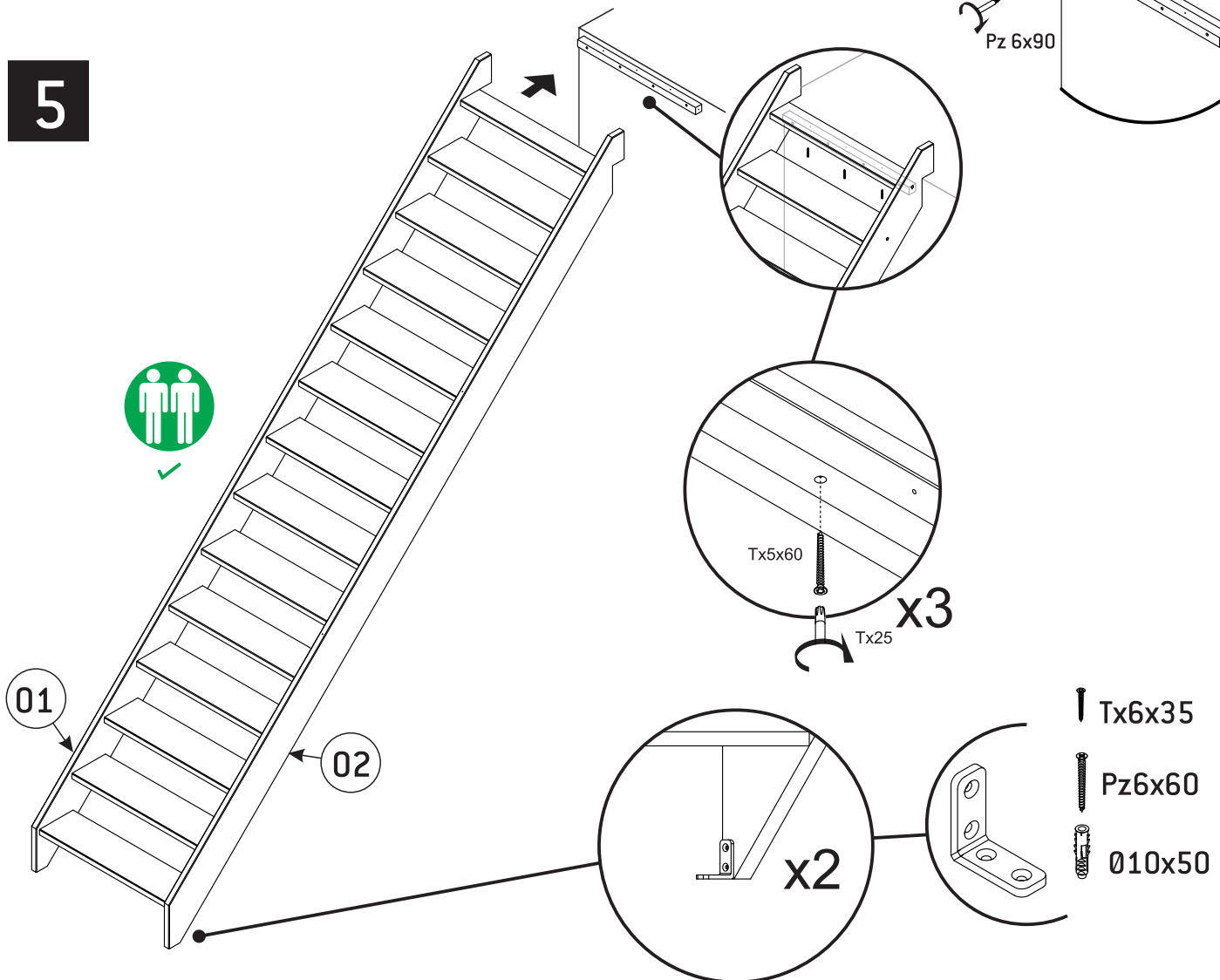
3



4



5



Producent: SOGEM Group, Rue Grimard, 39 B-6061 Montignies-Sur-Sambre (Charleroi) - Belgia
 Dystrybutor: DOLLE Sp. z o.o., ul. Międzyrzeczka 149, 43-382 Bielsko-Biała, Polska
 Tel. 33 827-24-90, E-mail: biuro@dolle.com

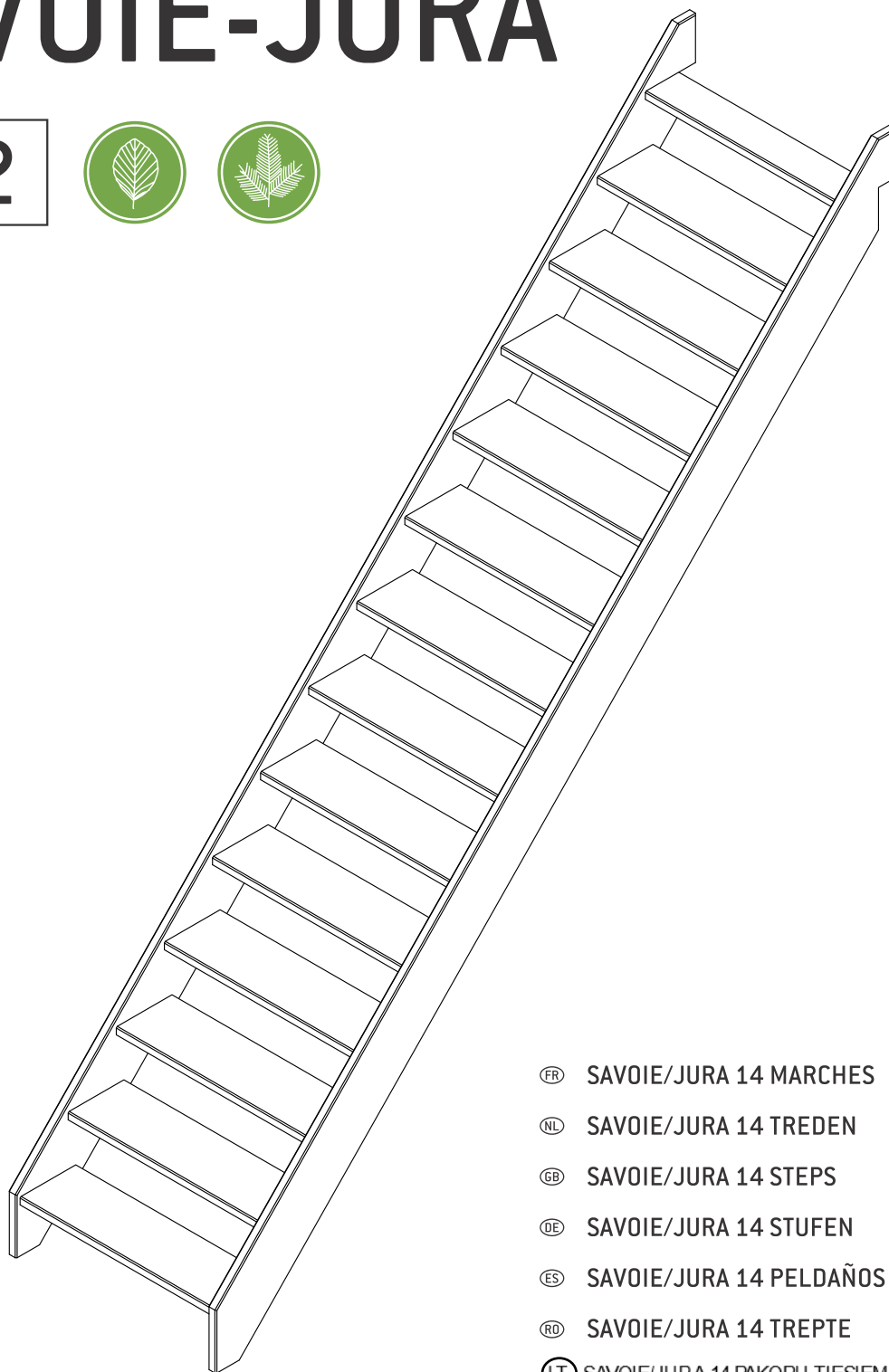
SO GEM

DOLLE®

SAVOIE-JURA

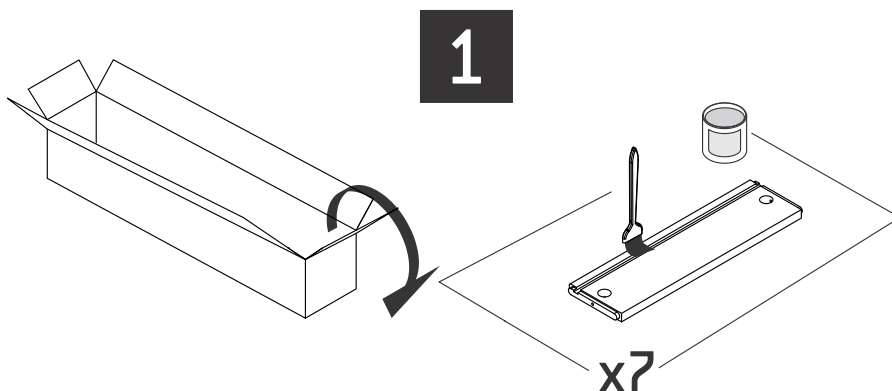
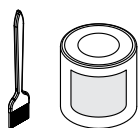
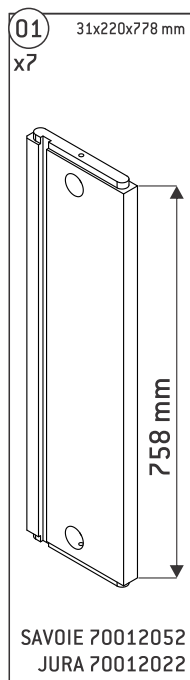
1

2



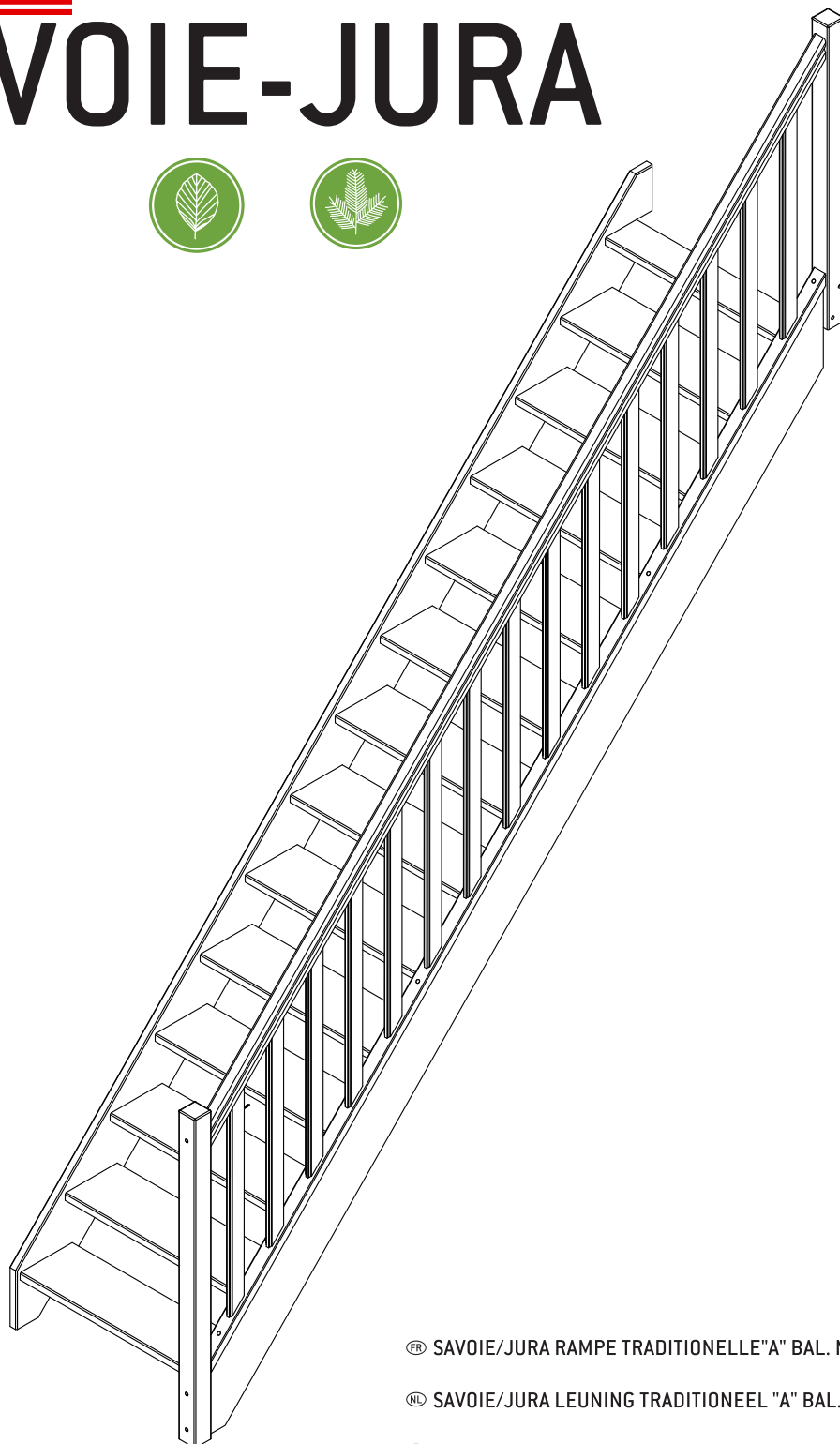
- Ⓡ SAVOIE/JURA 14 MARCHES
- Ⓡ SAVOIE/JURA 14 TREDEN
- Ⓡ SAVOIE/JURA 14 STEPS
- Ⓡ SAVOIE/JURA 14 STUFEN
- Ⓡ SAVOIE/JURA 14 PELDAÑOS
- Ⓡ SAVOIE/JURA 14 TREPTE
- Ⓡ SAVOIE/JURA 14 PAKOPŲ TIEŠIEMS LAIPTAMS
- Ⓡ SAVOIE/JURA 14 STOPNI

1 **2**



Producent: SOGEM Group, Rue Grimard, 39 B-6061 Montignies-Sur-Sambre (Charleroi) - Belgia
 Dystrybutor: DOLLE Sp. z o.o., ul. Międzyrzecka 149, 43-382 Bielsko-Biała, Polska
 Tel. 33 827-24-90, E-mail: biuro@dolle.com

SAVOIE-JURA



FR SAVOIE/JURA RAMPE TRADITIONELLE "A" BAL. MOULUREES ESC. DROIT

NL SAVOIE/JURA LEUNING TRADITIONEEL "A" BAL. INGEFREESD RECHTS


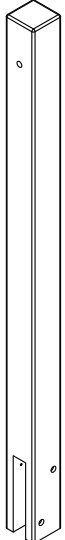

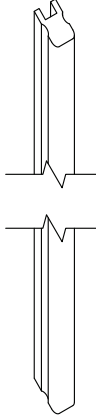


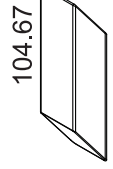




GB SAVOIE/JURA MOLDED BANISTER STRAIGHT STAIR

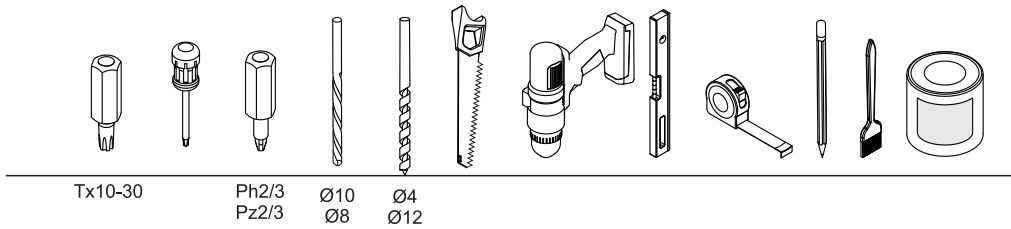
DE SAVOIE/JURA TRADITIONELLES GELÄNDER "A" GEFRÄSTE STÄBE GERADE TREPPE

ES SAVOIE/JURA BARANDILLA TRADICIONAL "A" BALAUSTRAS MOLDURADOS ESC. RECTA

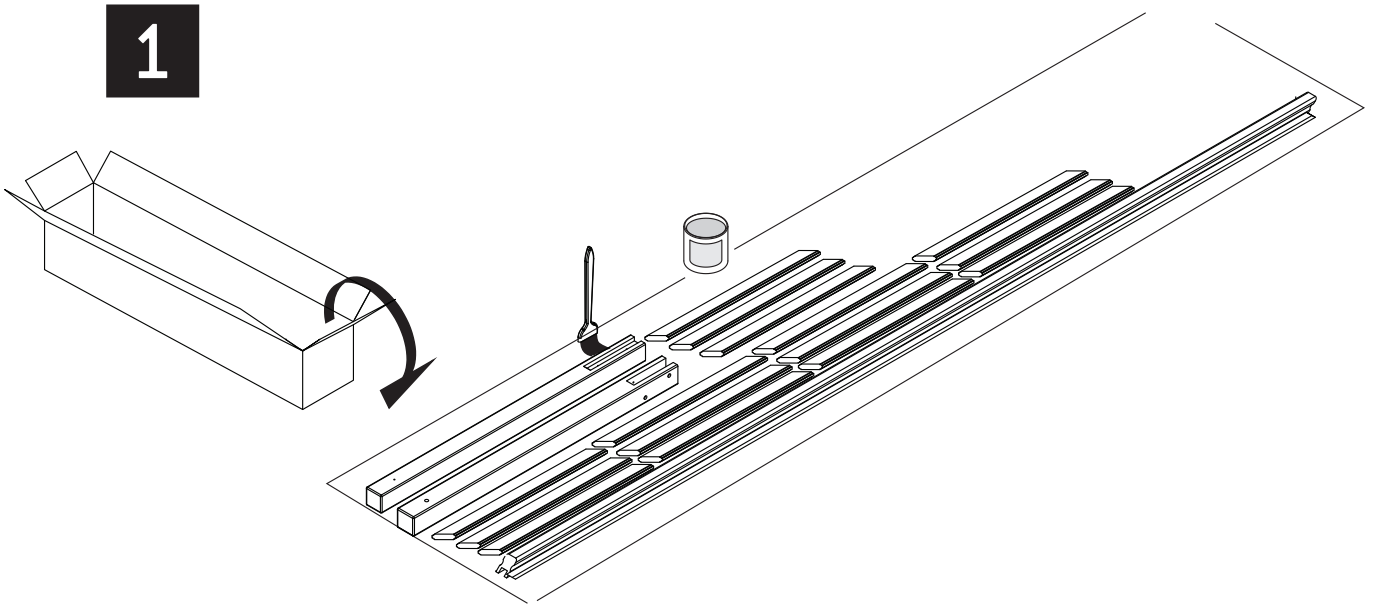
RO SAVOIE/JURA RAMPA TRADITIONALA "A" CU BALUSRTI FREZATI PENTRU SCARA DREAPTA.

LT SAVOIE/JURA TURĖKLA "A" TIESIEMS LAIPTAMS PL BALUSTRADA TYP A

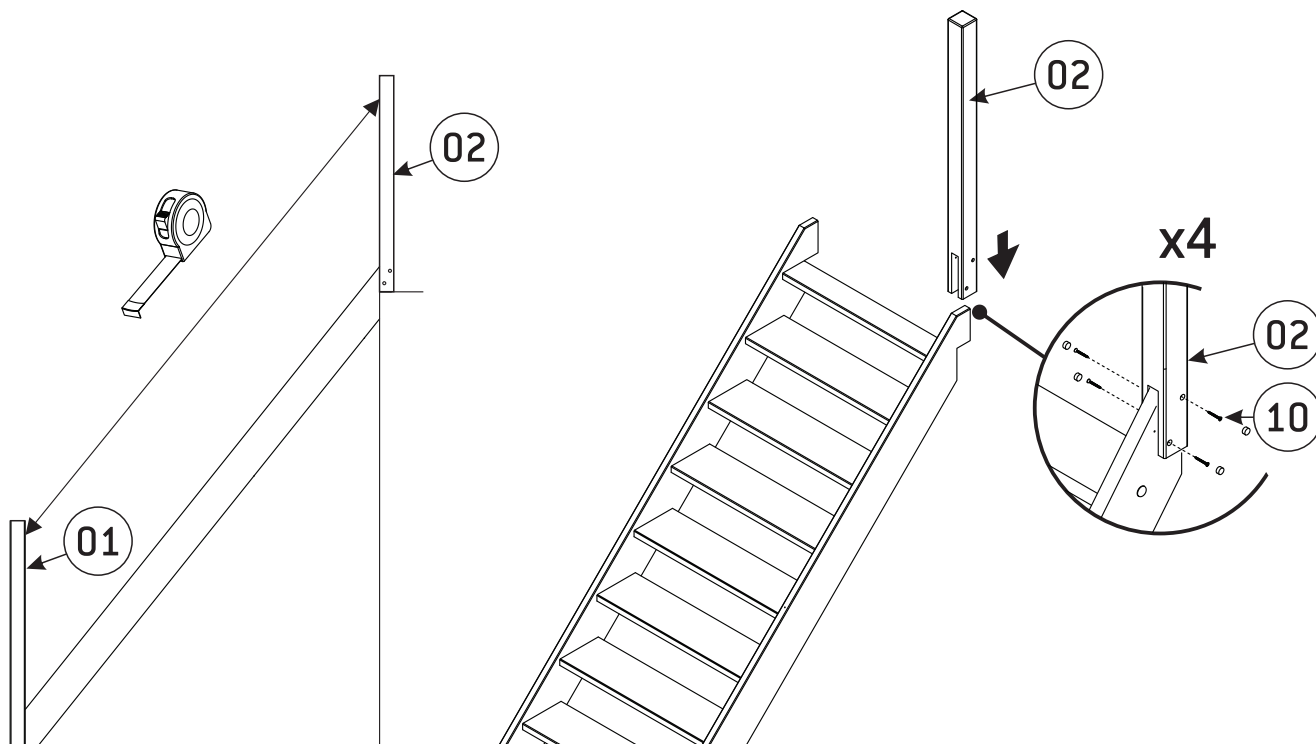
01 70x70x1200 mm x1 	02 70x70x1109 mm x1 	03 25x62x850mm x15 	04 50x50x3800mm x1 	05 32x54x3800 x1 	06 26x16x3800mm x1 	07 45x25x185.9mm x2  104.67	09 04x45mm x4+2 	11 05x60 mm x4+2 
						08 012x6mm x12+2 	10 04x40 mm x53+2 	



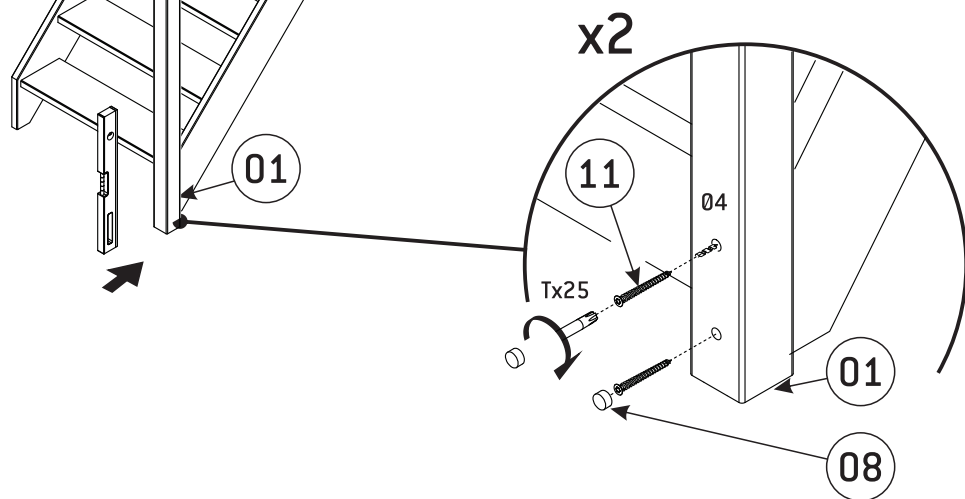
1



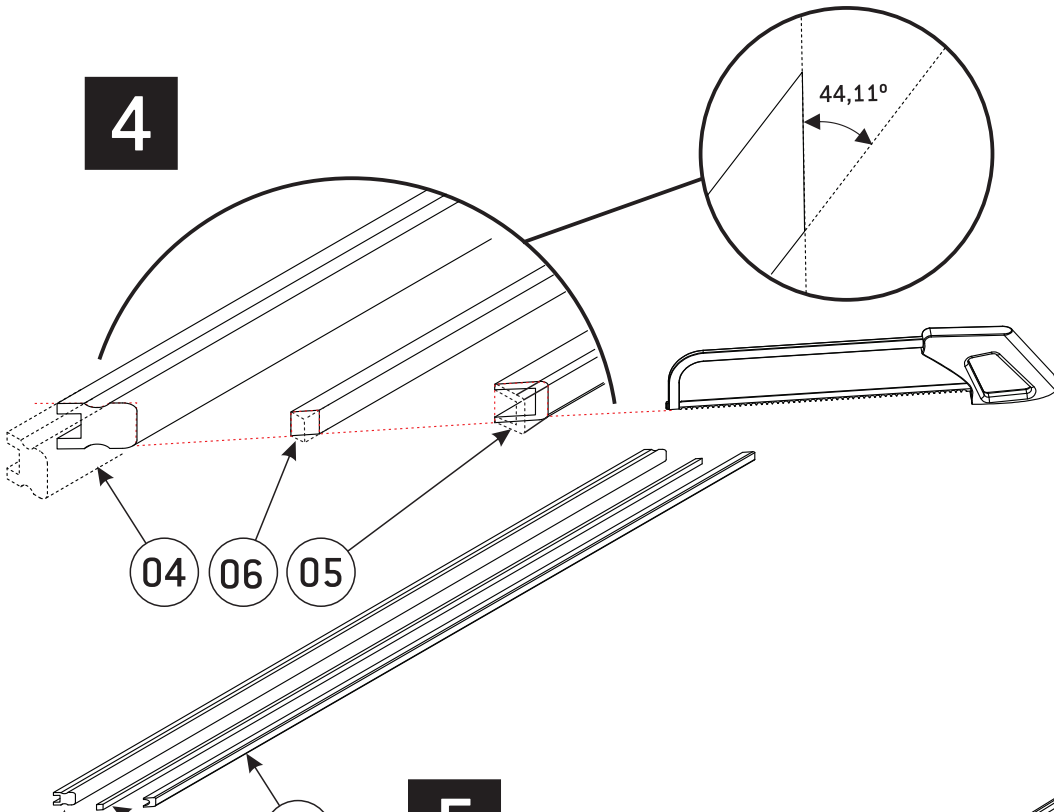
2



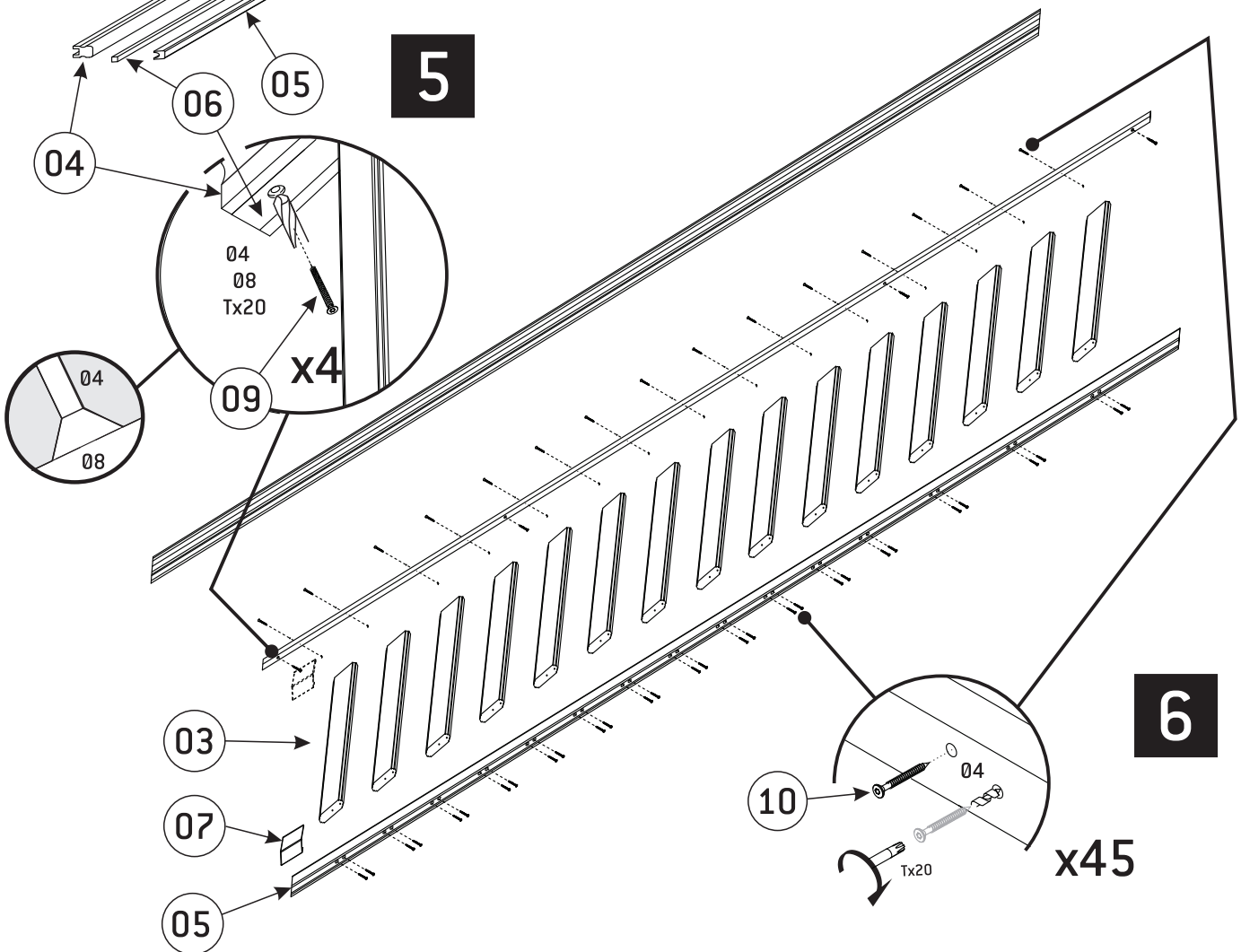
3



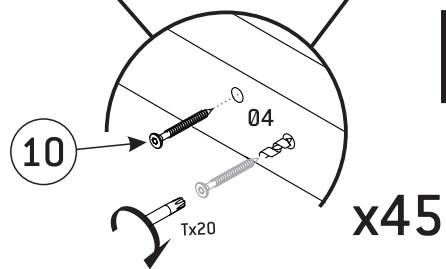
4

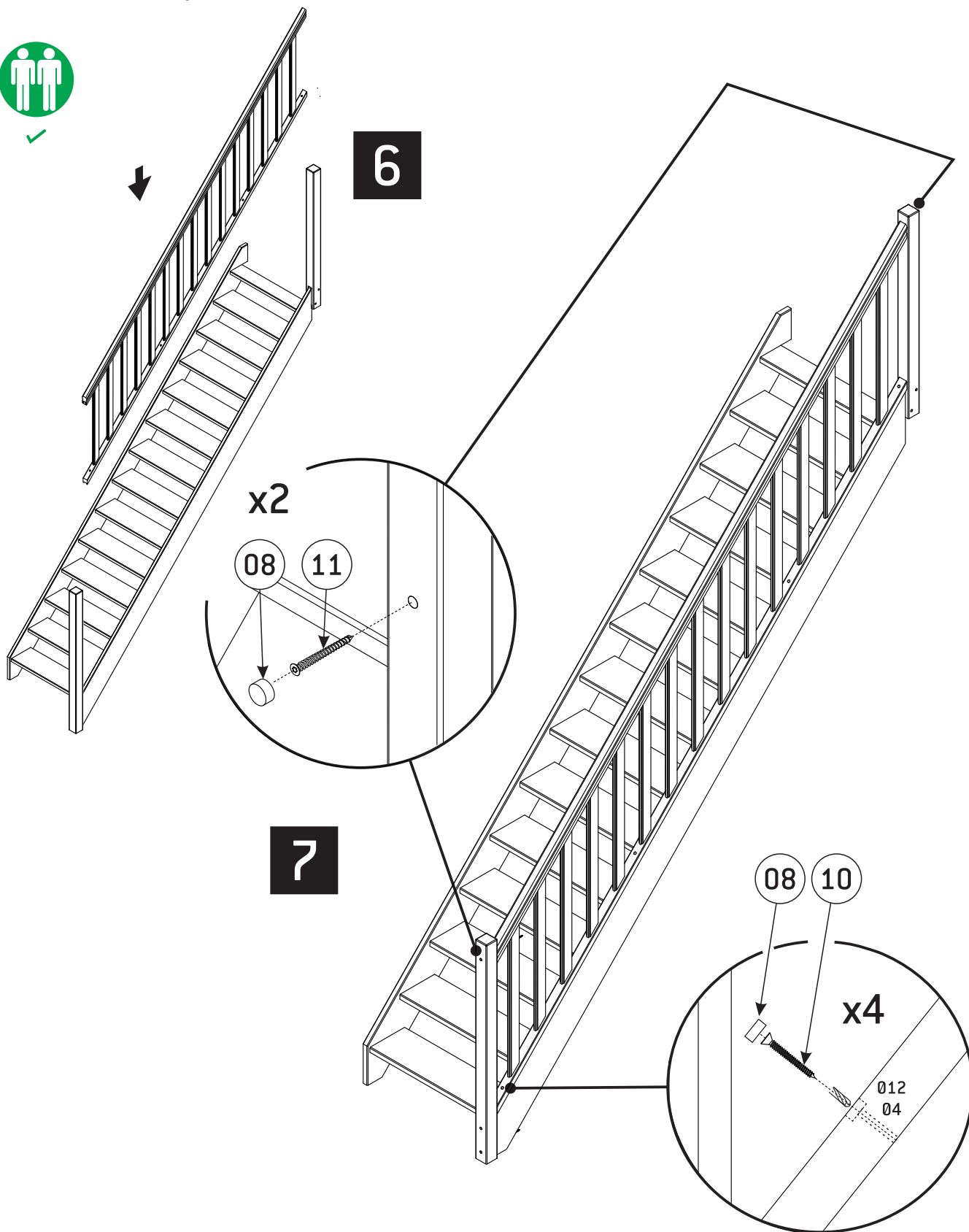


5



6





Producent: SOGEM Group, Rue Grimard, 39 B-6061 Montignies-Sur-Sambre (Charleroi) - Belgia
 Dystrybutor: DOLLE Sp. z o.o., ul. Międzyrzecka 149, 43-382 Bielsko-Biała, Polska
 Tel. 33 827-24-90, E-mail: biuro@dolle.com