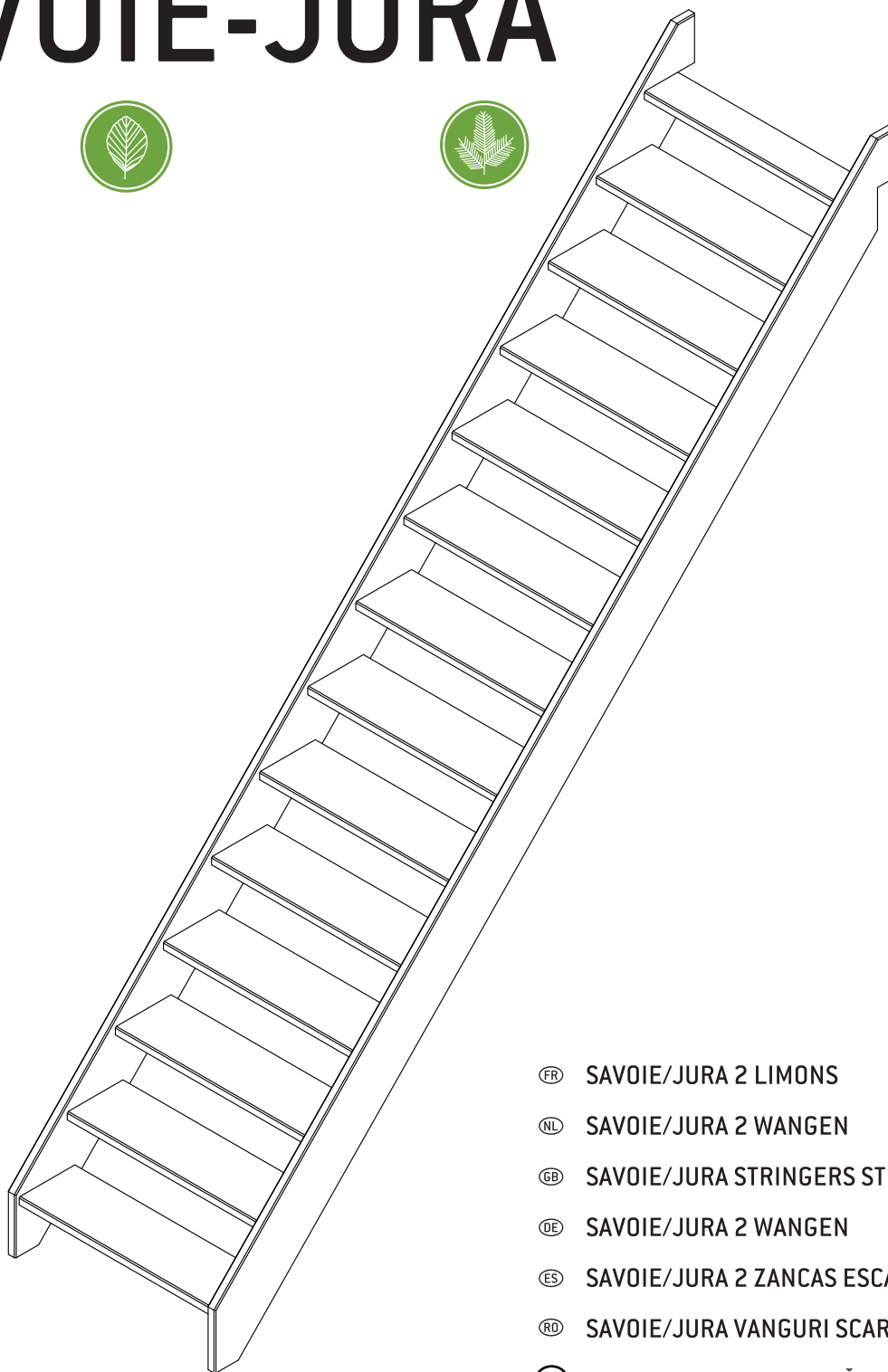
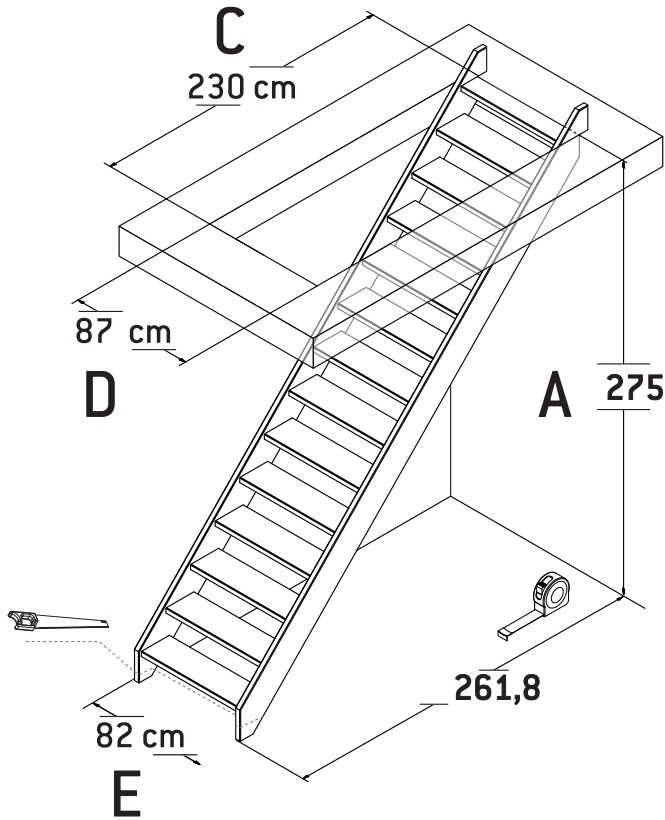


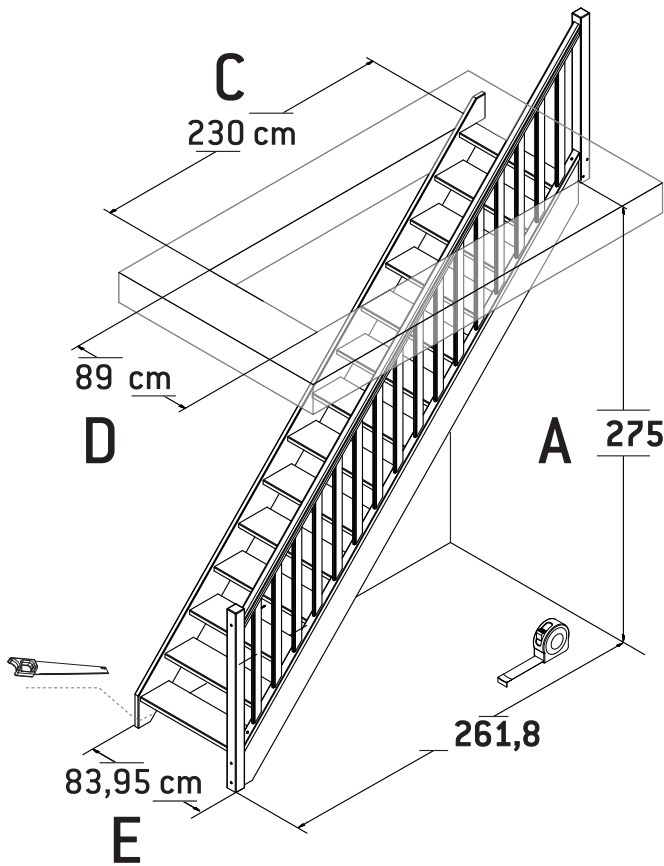
# SAVOIE-JURA



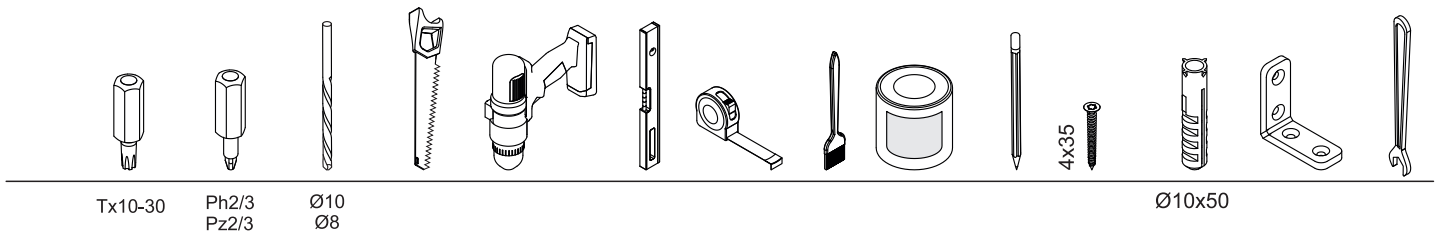
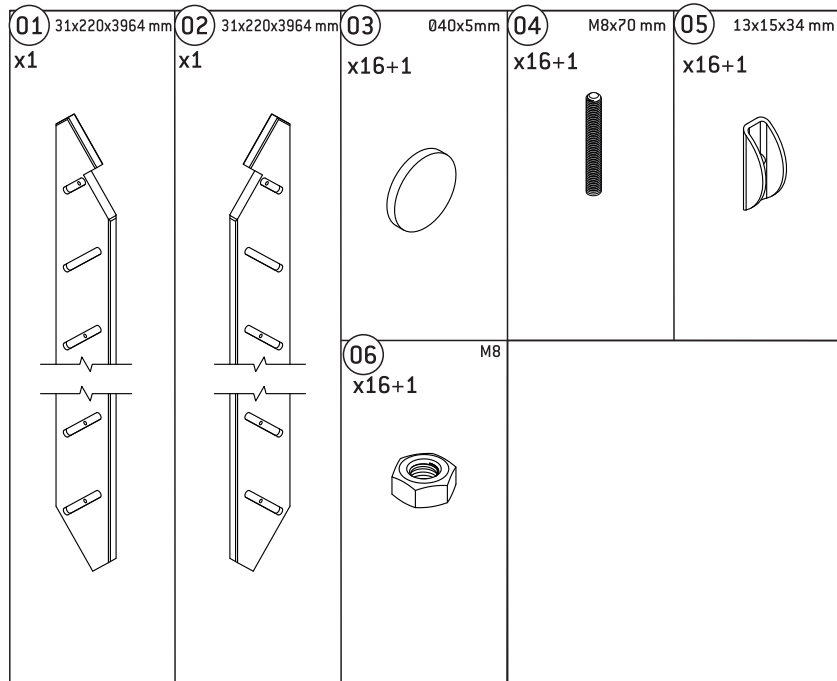
- Ⓧ FR SAVOIE/JURA 2 LIMONS
- Ⓧ NL SAVOIE/JURA 2 WANGEN
- Ⓧ GB SAVOIE/JURA STRINGERS STRAIGHT STAIR
- Ⓧ DE SAVOIE/JURA 2 WANGEN
- Ⓧ ES SAVOIE/JURA 2 ZANCAS ESCALERA RECTA
- Ⓧ RO SAVOIE/JURA VANGURI SCARA DREAPTA
- Ⓧ LT SAVOIE/JURA TIESIŲ LAIPTŲ ŠONINIAI UŽDENGIMAI
- Ⓧ PL SAVOIE/JURA SCHODY PROSTE



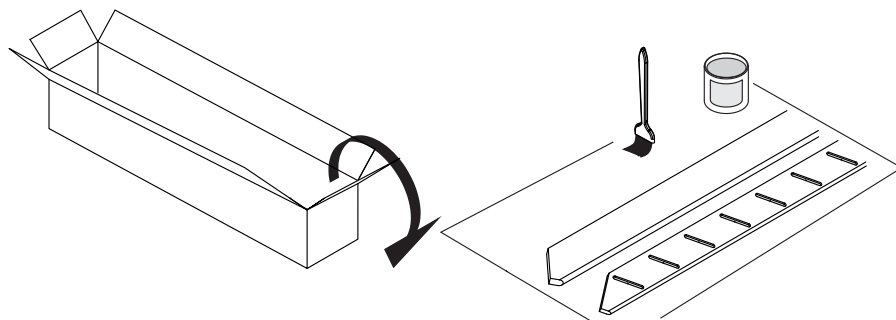
- A .....cm
- B.....cm
- C .....cm
- D .....cm
- E .....cm



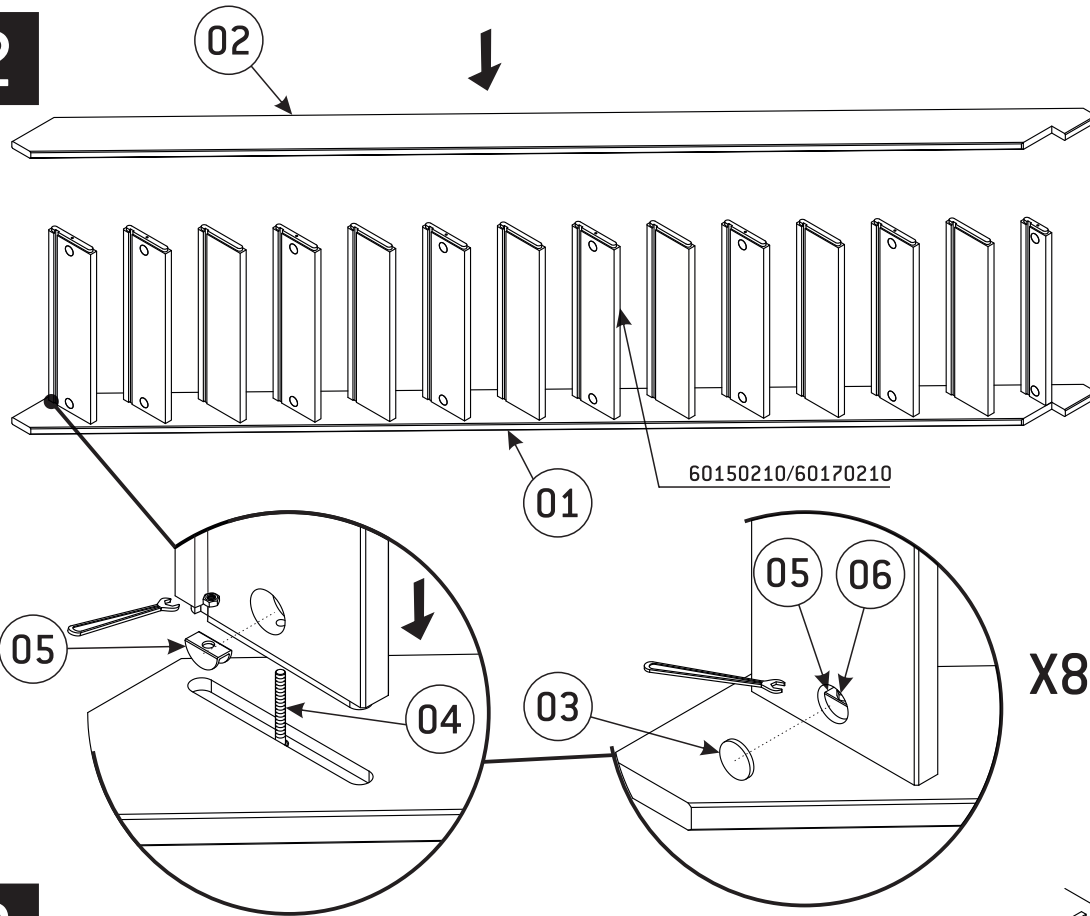
- A .....cm
- B.....cm
- C .....cm
- D .....cm
- E .....cm



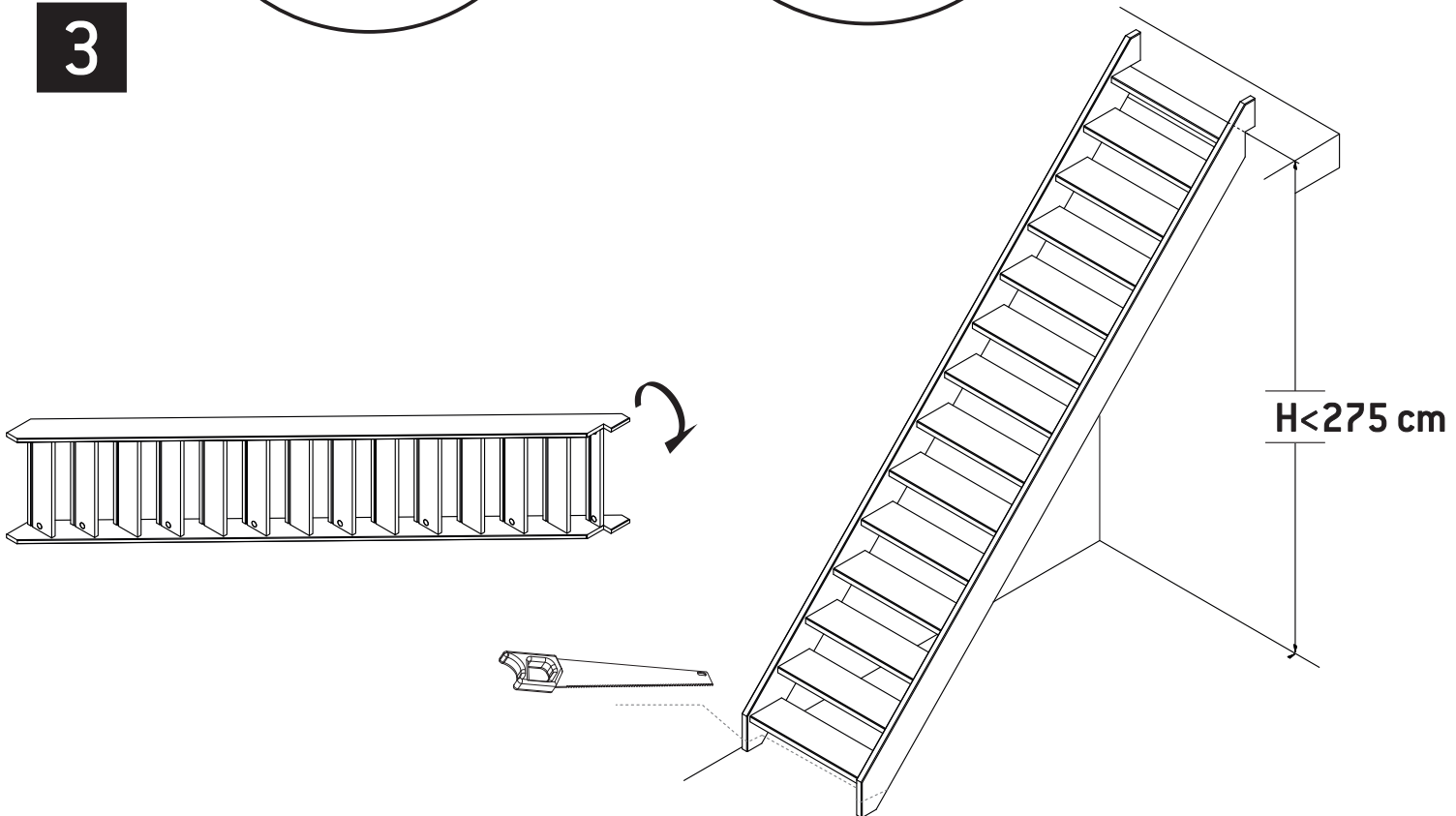
1



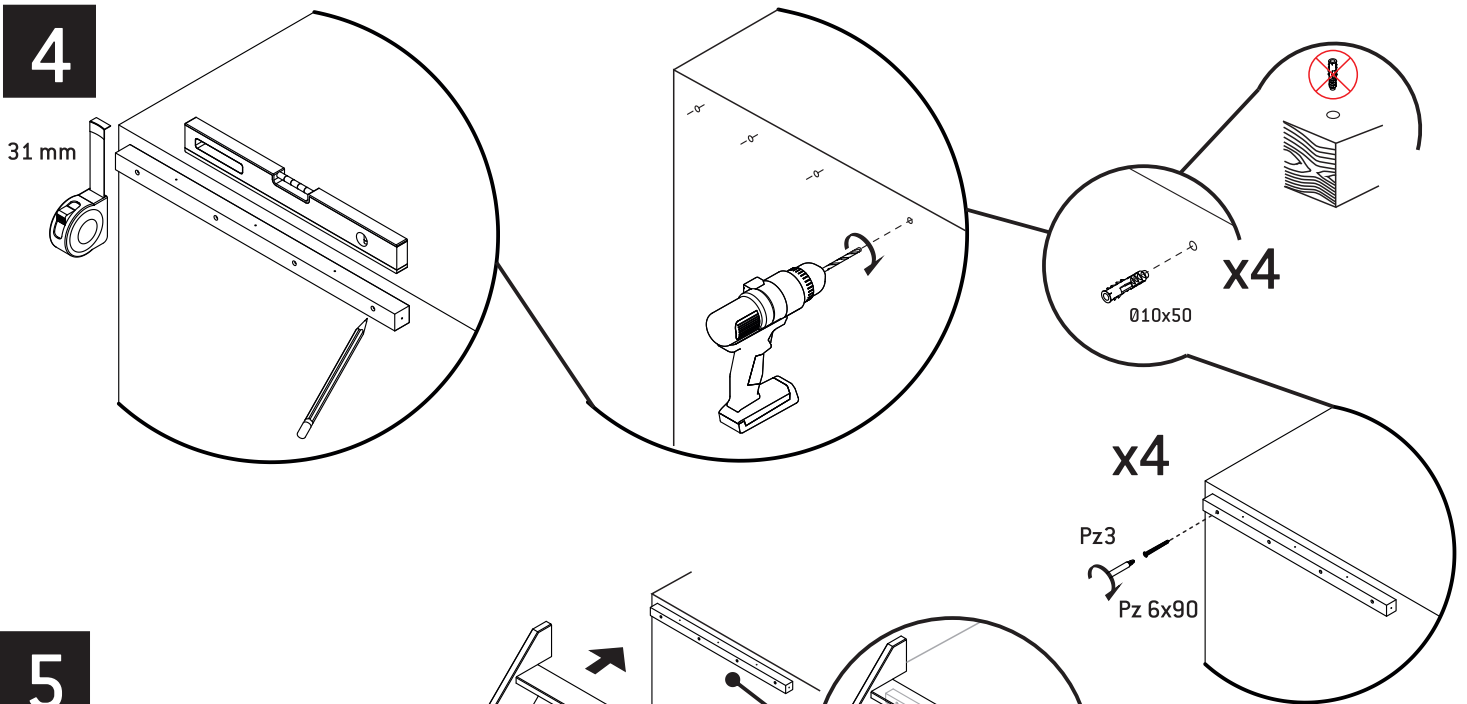
2



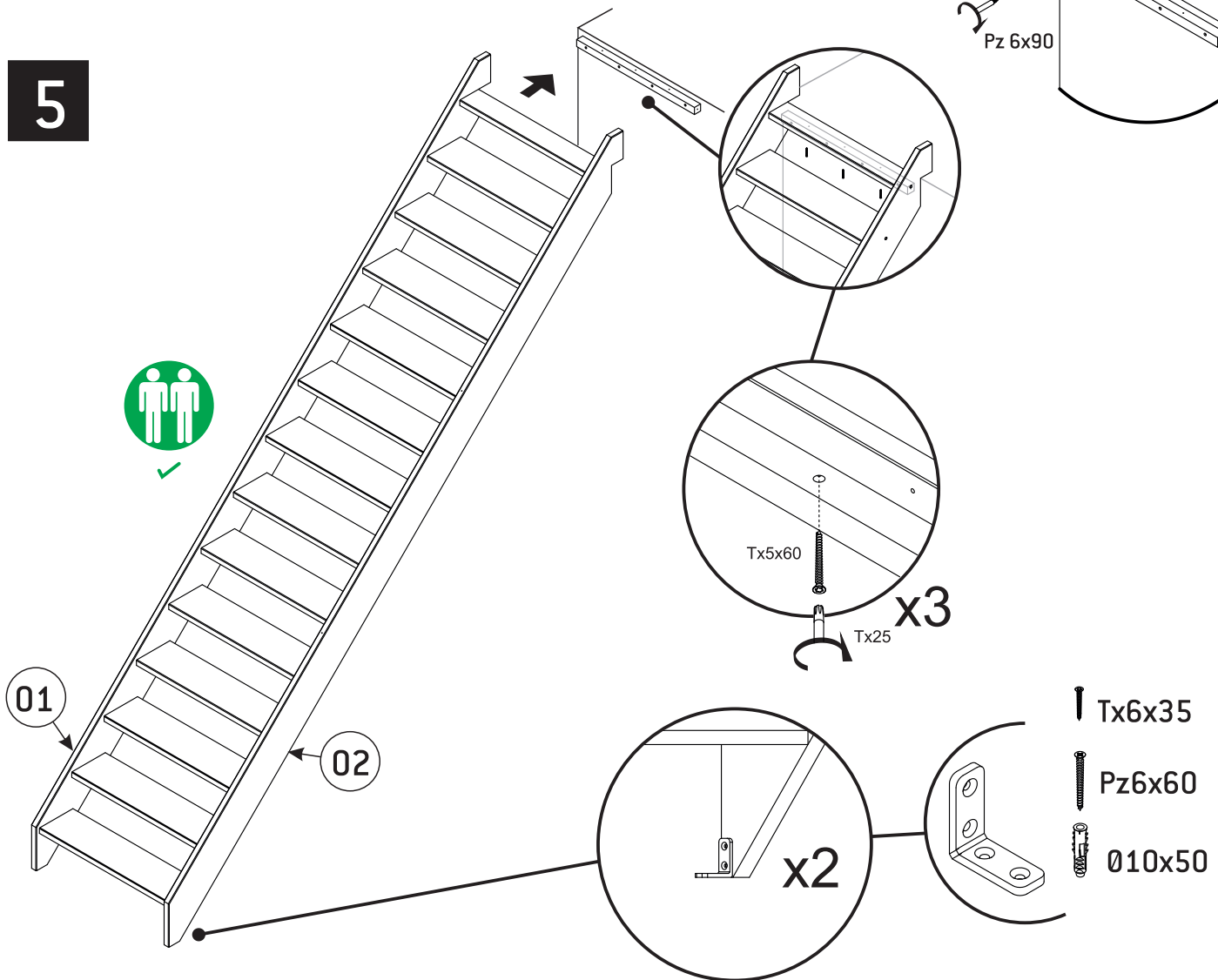
3



**4**



**5**



Producent: SOGEM Group, Rue Grimard, 39 B-6061 Montignies-Sur-Sambre (Charleroi) - Belgia  
 Dystrybutor: DOLLE Sp. z o.o., ul. Międzyrzeczka 149, 43-382 Bielsko-Biała, Polska  
 Tel. 33 827-24-90, E-mail: biuro@dolle.com

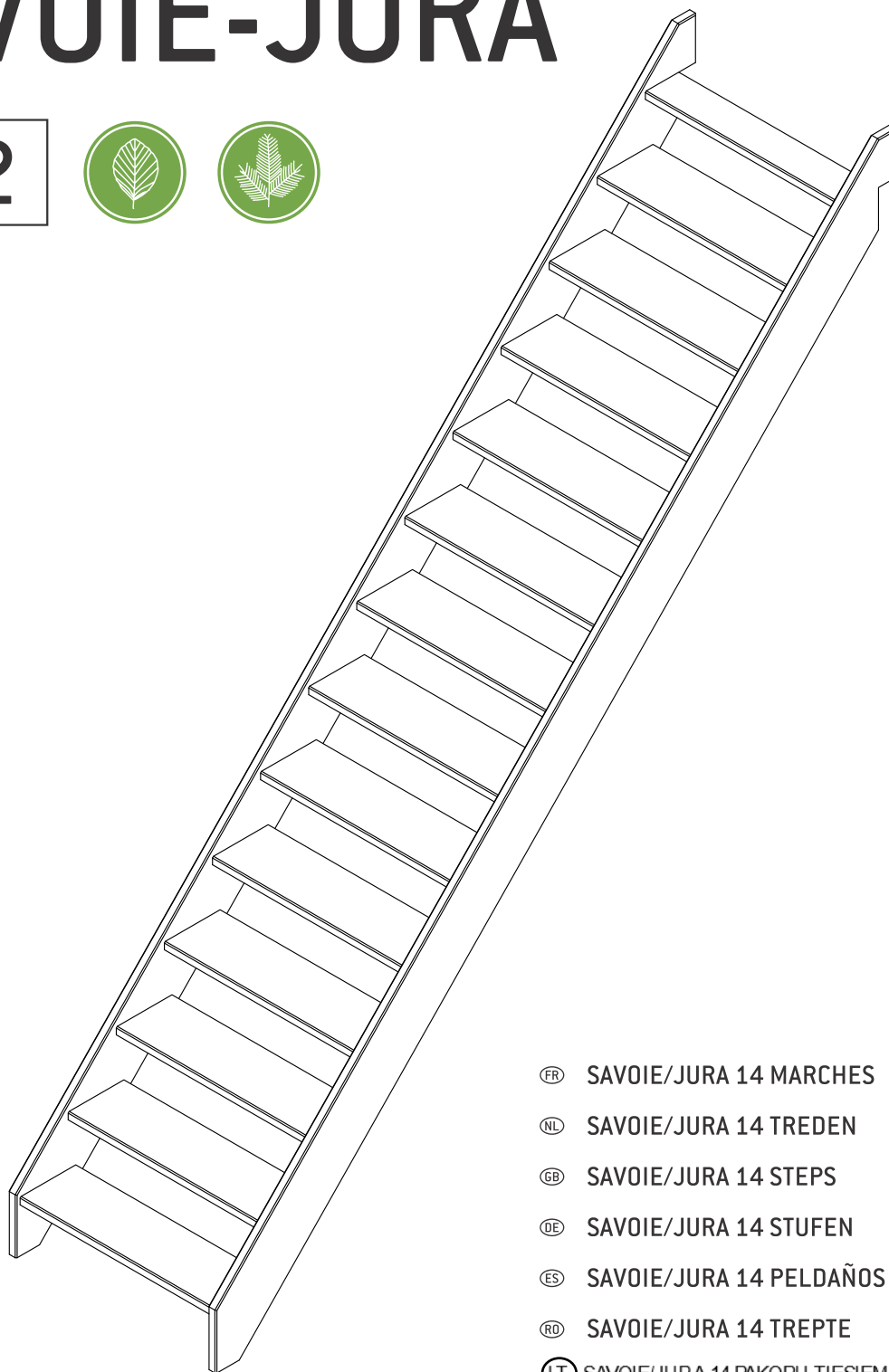
SOGEM

DOLLE®

# SAVOIE-JURA

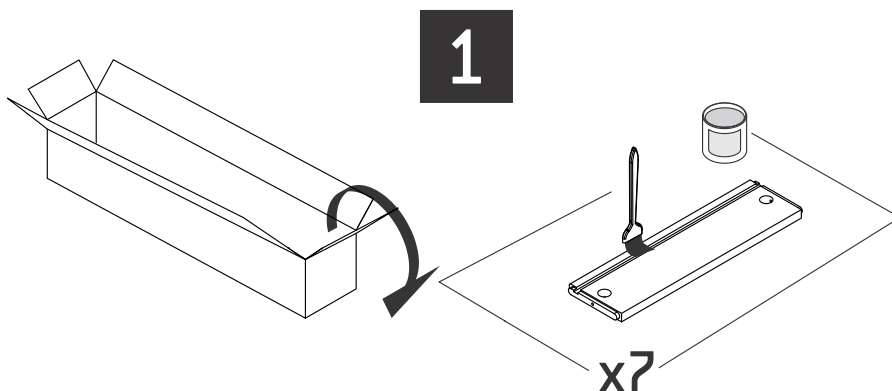
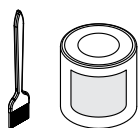
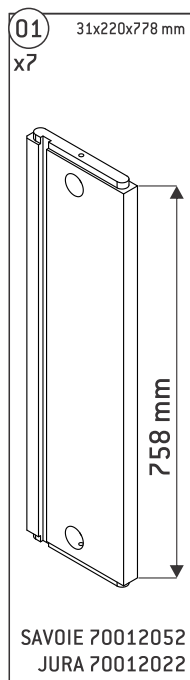
1

2



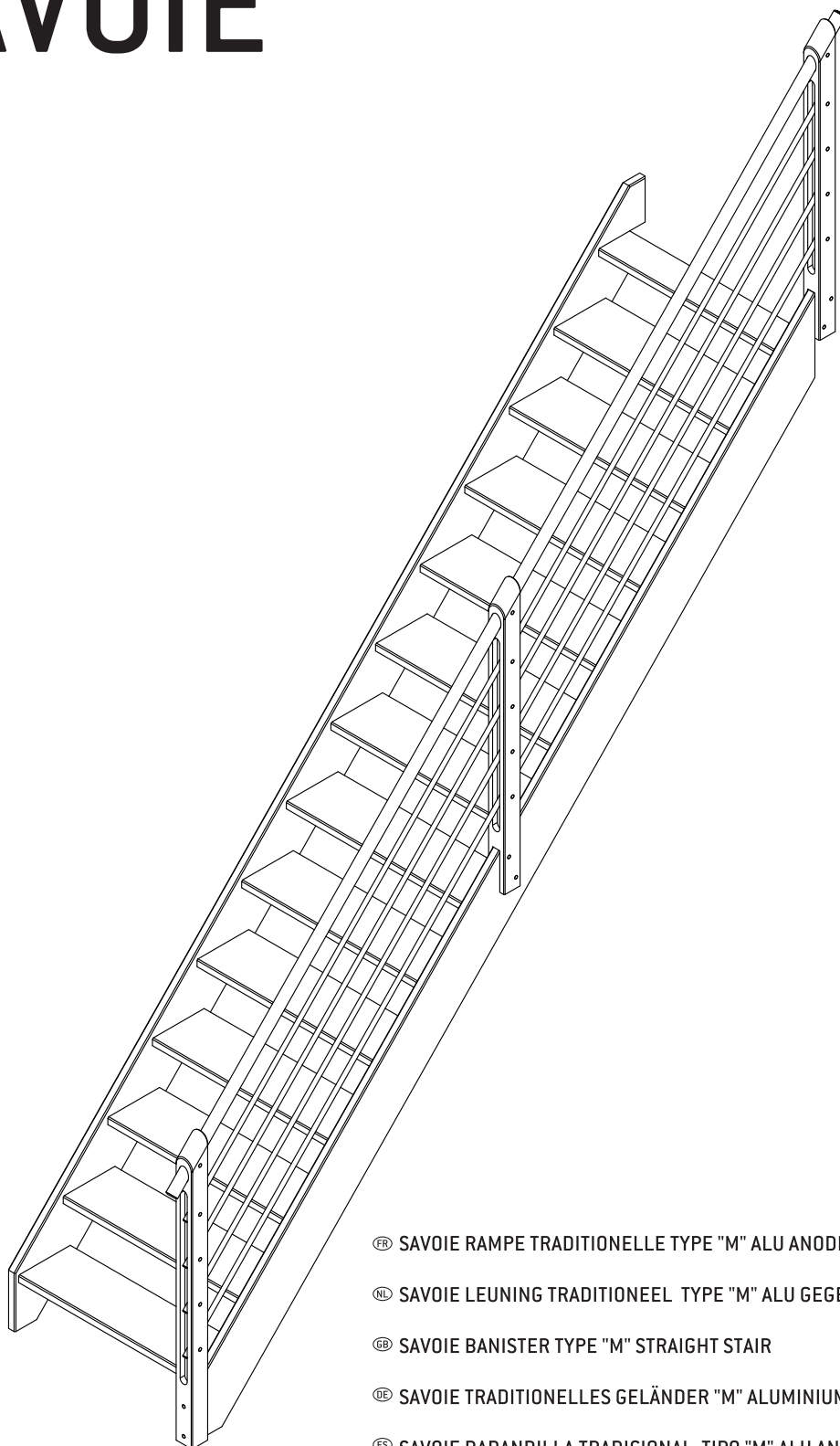
- Ⓡ SAVOIE/JURA 14 MARCHES
- Ⓡ SAVOIE/JURA 14 TREDEN
- Ⓡ SAVOIE/JURA 14 STEPS
- Ⓡ SAVOIE/JURA 14 STUFEN
- Ⓡ SAVOIE/JURA 14 PELDAÑOS
- Ⓡ SAVOIE/JURA 14 TREPTE
- Ⓡ SAVOIE/JURA 14 PAKOPŲ TIEŠIEMS LAIPTAMS
- Ⓡ SAVOIE/JURA 14 STOPNI

**1** **2**





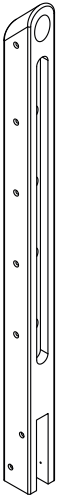



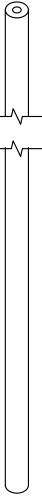



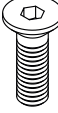








Producent: SOGEM Group, Rue Grimard, 39 B-6061 Montignies-Sur-Sambre (Charleroi) - Belgia  
 Dystrybutor: DOLLE Sp. z o.o., ul. Międzyrzecka 149, 43-382 Bielsko-Biała, Polska  
 Tel. 33 827-24-90, E-mail: biuro@dolle.com

# SAVOIE

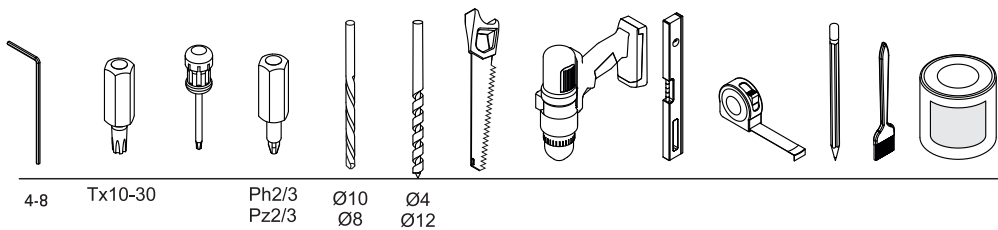
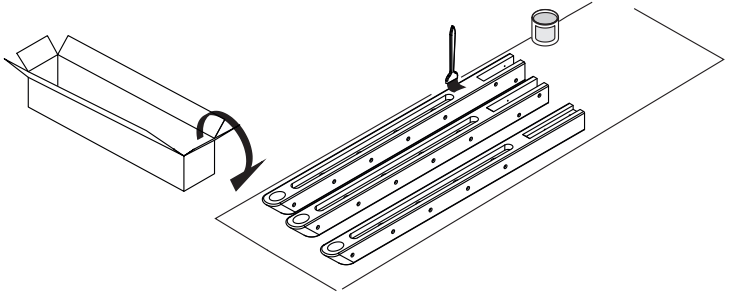


- FR SAVOIE RAMPE TRADITIONELLE TYPE "M" ALU ANODISE INOX ESC. DROIT
- NL SAVOIE LEUNING TRADITIONEEL TYPE "M" ALU GEGEANODISEERDERD INOX RECHT
- GB SAVOIE BANISTER TYPE "M" STRAIGHT STAIR
- DE SAVOIE TRADITIONELLES GELÄNDER "M" ALUMINIUM ELOXIERT EDELSTAHL GERADE TREPPE
- ES SAVOIE BARANDILLA TRADICIONAL TIPO "M" ALU ANODIZADO INOX ESC. RECTA
- RO SAVOIE RAMPA TRADITIONALA TIP "M" DIN ALUMINIU ANODIZAT INOX PENTRU SCARA DREAPTA
- LT SAVOIE Tureklas "M", MEDINIAI LAIPTAI PL BALUSTRADA TYP M

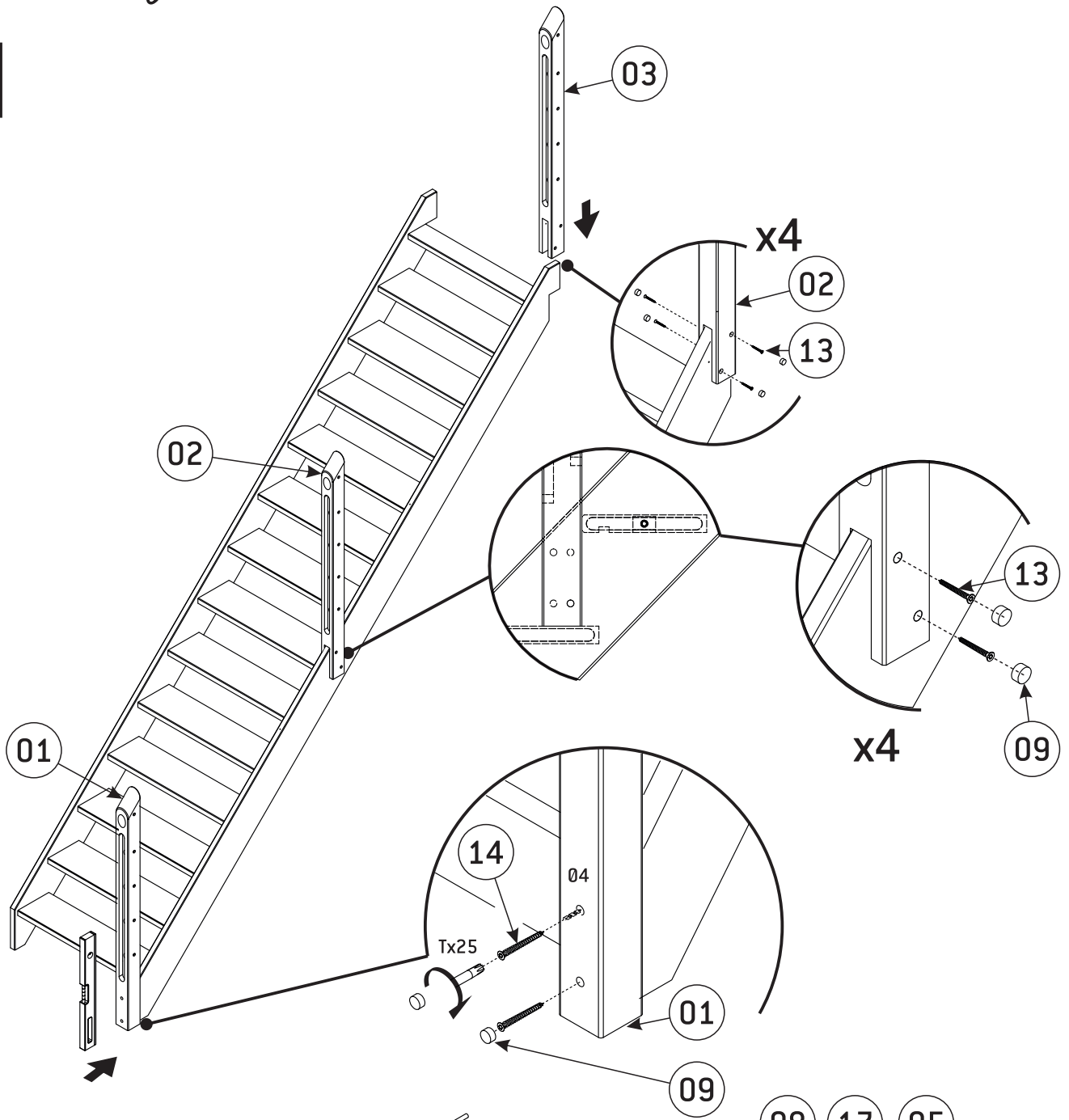


<b>01</b> 70x70x1120 mm x1 	<b>02</b> 70x70x1114 mm x1 	<b>03</b> 70x70x1127 mm x1 	<b>04</b> Ø40x2050 mm x1 	<b>05</b> Ø40x2030 mm x1 	<b>06</b> Ø16x2050 mm x4 	<b>07</b> Ø16x2030 mm x4 
<b>08</b> Ø34,6x82 mm x1 	<b>09</b> 12x6 mm x13 	<b>10</b> M8x40 mm x4 	<b>11</b> M6x27mm x12 	<b>12</b> 3,9x19 mm x3+1 	<b>13</b> Ø4x40 mm x8+2 	<b>14</b> Ø5x60 mm x2+1 
<b>15</b> Ø40x14 mm x2 	<b>16</b> Ø16x12 mm x8 	<b>17</b> 40x99x23 mm x1 	 			

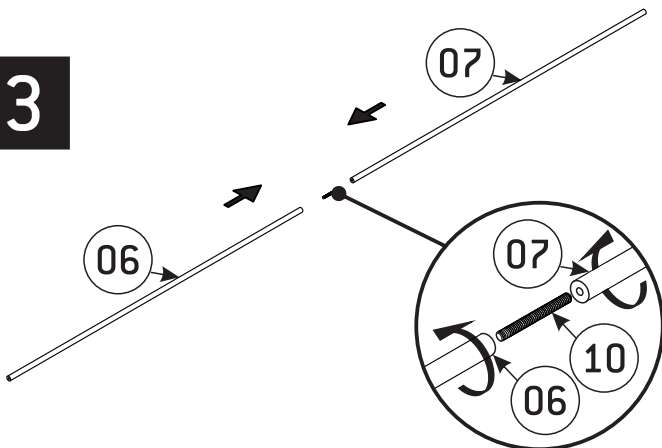
**1**



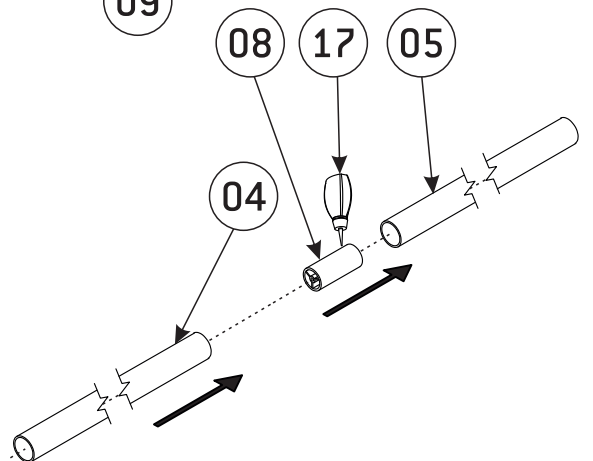
2



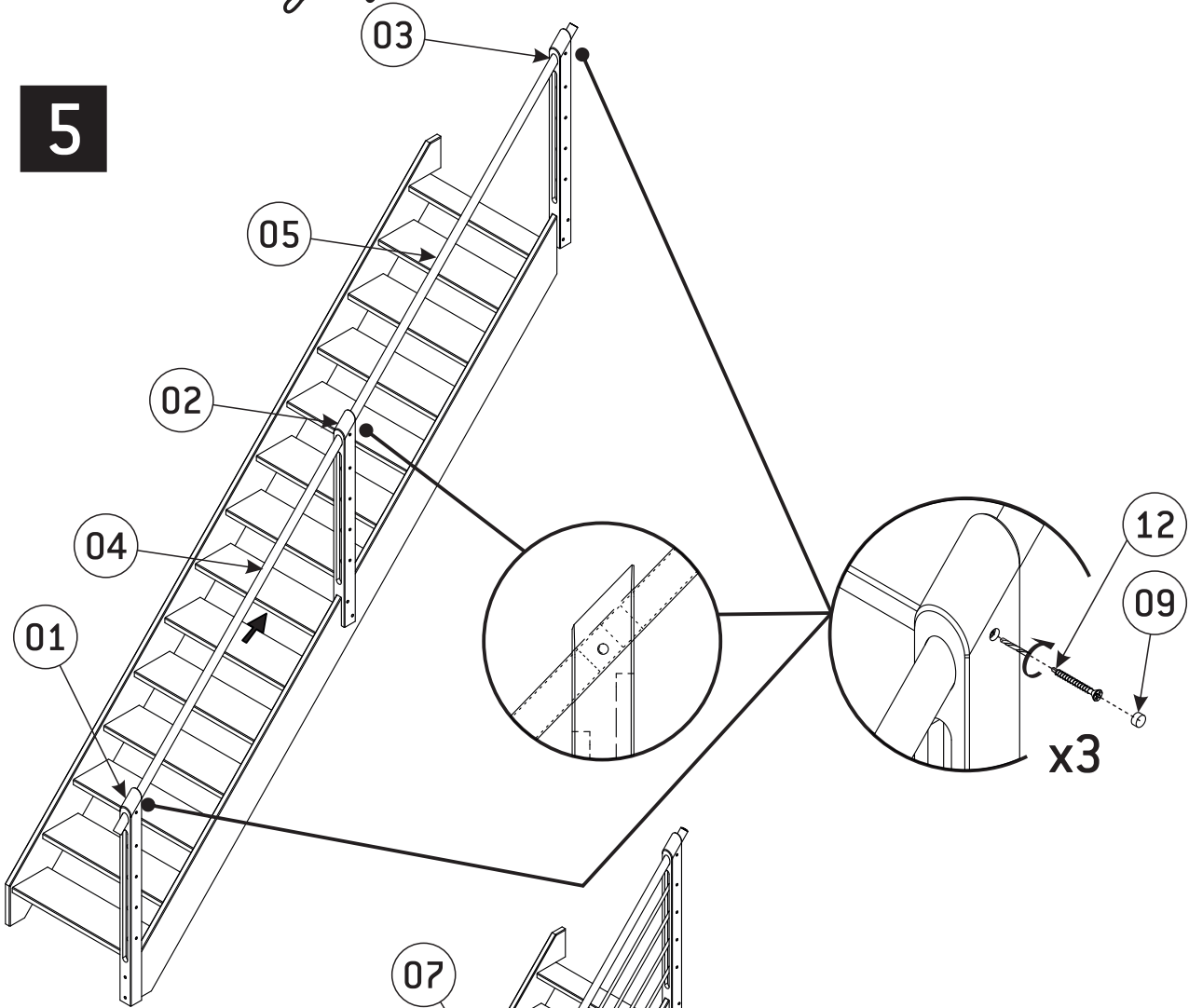
3



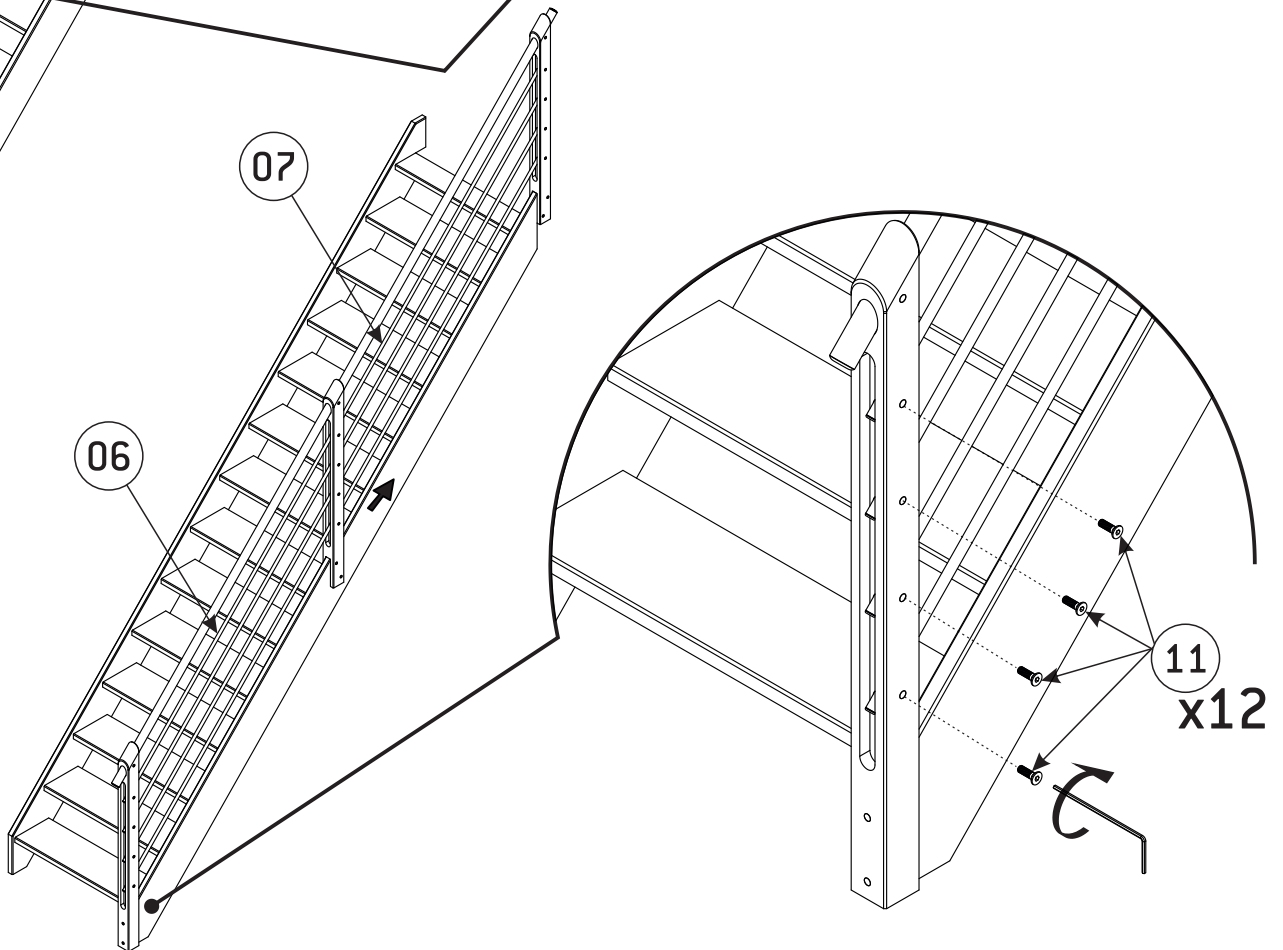
4

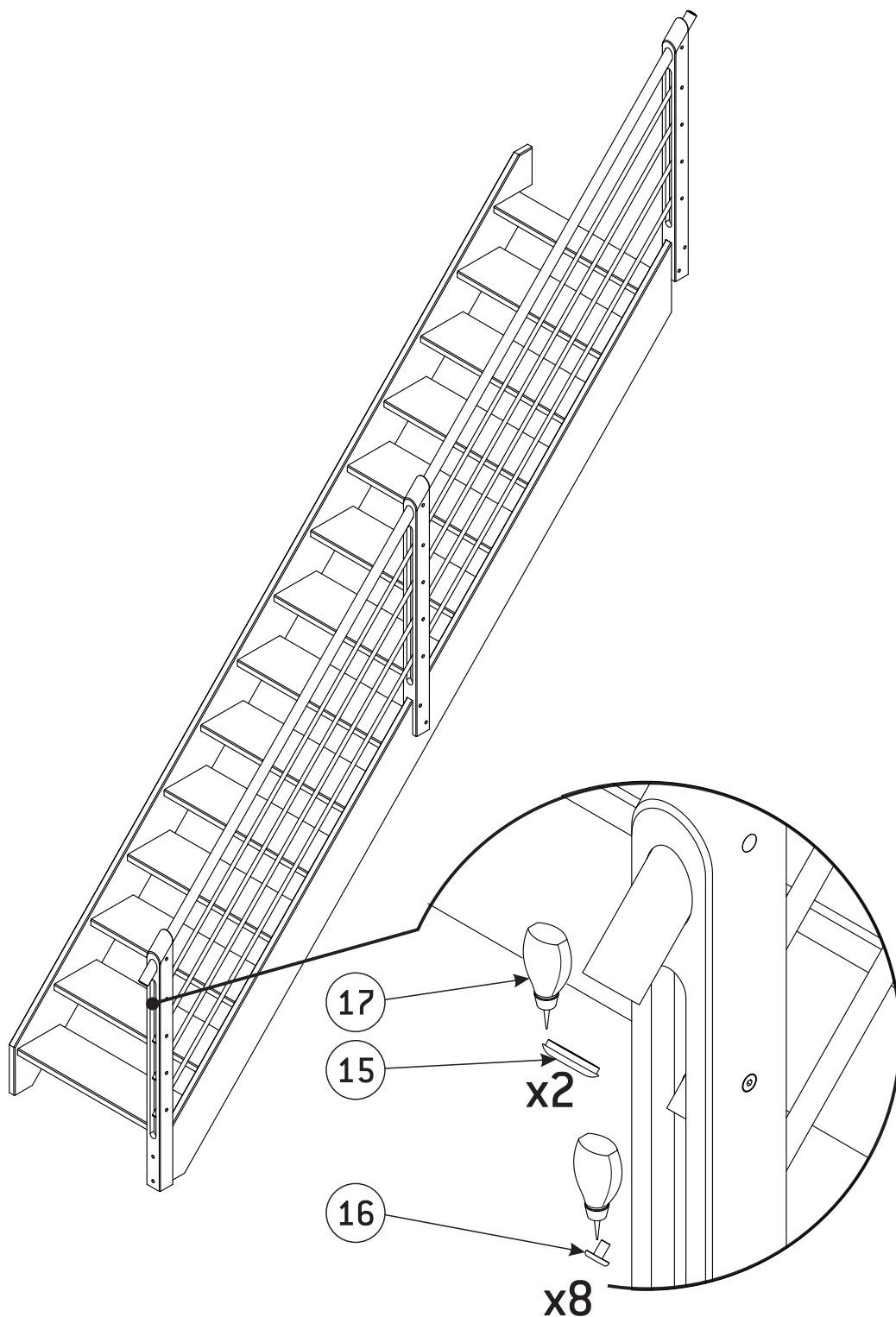


**5**



**6**





Producent: SOGEM Group, Rue Grimard, 39 B-6061 Montignies-Sur-Sambre (Charleroi) - Belgia  
Dystrybucja: DOLLE Sp. z o.o., ul. Międzyrzecka 149, 43-382 Bielsko-Biała, Polska  
Tel. 33 827-24-90, E-mail: biuro@dolle.com